



Nordic S2



NR PROD. 800110, 800111, 800112, 800113

PL

INSTRUKCJA MONTAŻU

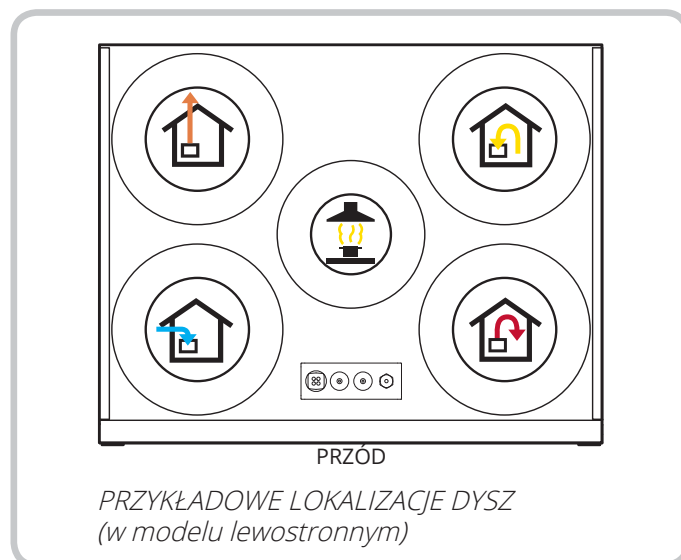
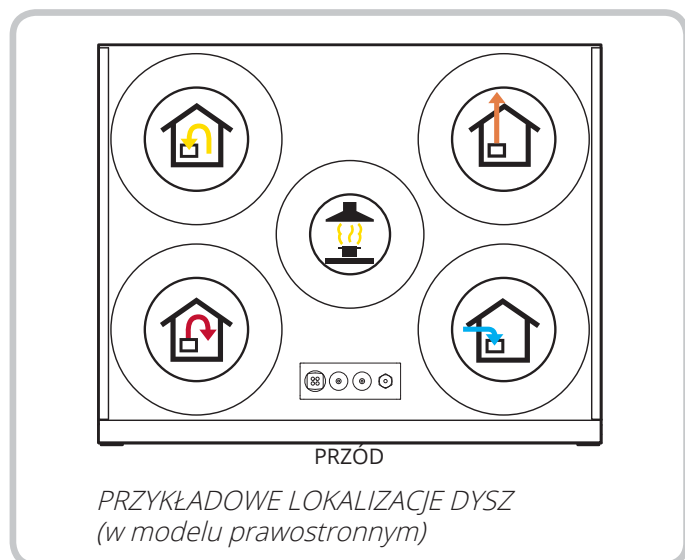
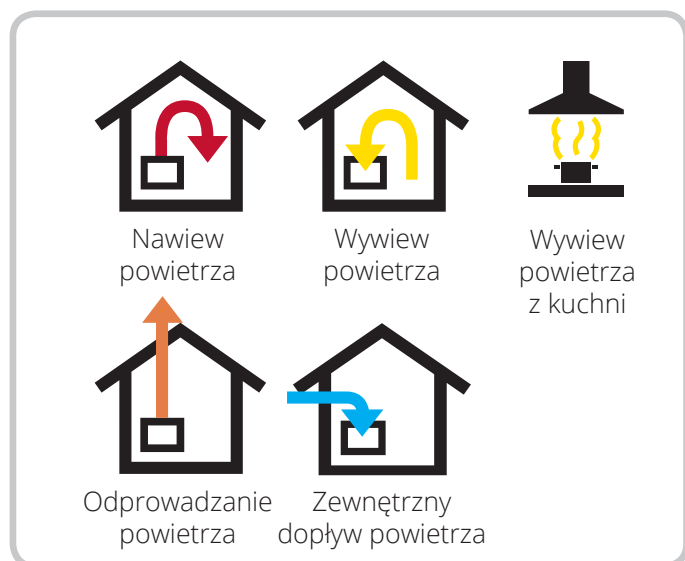
Centrala rekuperacyjna


Spis treści


1.	Planowanie i przygotowanie	6
1.1.	Monter	6
1.2.	Hydraulik	6
1.3.	Elektryk	6
2.	Montaż	7
2.1.	Co wchodzi w skład zestawu?	8
2.2.	Wymagania dotyczące lokalizacji	9
2.3.	Wymagania dotyczące przestrzeni	10
2.4.	Montaż	11
3.	Podłączanie kanału	13
3.1.	Podłączanie do urządzenia	13
4.	Prace elektryczne	14
4.1.	W przypadku zastosowania nagrzewnicy wodnej	14
5.	Prace hydrauliczne	14
6.	Pokrywa	15
6.1.	Przygotowanie	15
6.2.	Pokrywa kanałów Flexit	15
7.	Montaż wentylatora kuchennego	16
7.1.	Montaż zewnętrznego wentylatora kuchennego	16
7.1.1.	Wentylator kuchenny bez silnika	16
7.1.2.	Wentylator kuchenny z silnikiem	16
7.2.	Regulacja wentylatora kuchennego	16
7.2.1.	Wentylator kuchenny bez silnika	16
7.2.2.	Wentylator kuchenny z silnikiem	16
8.	Schematy systemu i ogólne	17
8.1.	Schemat systemu (nagrzewnica elektryczna)	17
8.2.	Schemat systemu (bez nagrzewnicy)	17
8.3.	Schemat ogólny	18
8.4.	Lokalizacja złączy	20
9.	Dane techniczne	21
10.	Rysunek techniczny	22
11.	Dane na temat wydajności i hałasu	23
11.1.	Po stronie powietrza nawiewanego	23
11.2.	Po stronie powietrza wywiewanego	23
11.3.	Współczynnik korekcji dla Lw	24
12.	Kontrole końcowe / uruchomienie	25
12.1.	Kontrole końcowe	25
12.2.	Uruchomienie	26
13.	Zažalenia	27
14.	Postępowanie z odpadami	27
15.	Deklaracja zgodności CE	27


Symbole użyte na urządzeniu


Na produkcie i w dokumentacji użytkownika znajdują się symbole przydatne podczas montażu.



 **NIEBEZPIECZEŃSTWO!** Tekst w polu tekstowym o takim kolorze informuje, że nieprzestrzeganie instrukcji może spowodować zagrożenie życia lub poważne obrażenia ciała.

 **UWAGA!** Tekst w polu tekstowym o takim kolorze informuje, że nieprzestrzeganie instrukcji może spowodować niską wydajność lub problemy z działaniem produktu.

 **PRZESTROGA!** Tekst w polu tekstowym o takim kolorze informuje, że nieprzestrzeganie instrukcji może spowodować szkody materialne.

 **INFORMACJA!** Tekst w polu tekstowym o takim kolorze zawiera istotne informacje.



INSTRUKCJE BEZPIECZEŃSTWA



- Aby wyeliminować ryzyko pożaru, porażenia prądem elektrycznym lub obrażeń, przed rozpoczęciem użytkowania urządzenia należy przeczytać wszystkie instrukcje bezpieczeństwa i ostrzeżenia.
- Wszystkie połączenia elektryczne muszą zostać wykonane przez wykwalifikowanego elektryka. Jeśli kabel zasilania jest uszkodzony, musi zostać wymieniony przez producenta, jego serwisanta lub inną wykwalifikowaną osobę.
- Urządzenia nie można używać do wywiewu gazów łatwopalnych.
- Monter jest odpowiedzialny za przeprowadzenie całościowej oceny bezpieczeństwa i sprawności instalacji.
- Przed otwarciem drzwiczek należy wyłączyć ogrzewanie, poczekać 3 minuty, aż wentylatory usuną gorące powietrze, odłączyć urządzenie od zasilania i poczekać kolejne 2 minuty. Niektórych elementów centrali nie można dotykać, gdy są gorące.
- Urządzenia mogą używać dzieci od 8. roku życia, osoby z ograniczoną sprawnością sensoryczną i mentalną oraz użytkownicy bez doświadczenia i odpowiedniej wiedzy, pod warunkiem że będą mieć pełną świadomość ryzyka, otrzymają instrukcje, jak korzystać z produktu bezpiecznie, lub będą pod nadzorem.
- Produkt nie jest przeznaczony do użytku przez dzieci. Dzieci nie mogą bawić się urządzeniem. Dzieci nie mogą czyścić ani przeprowadzać prac konserwacyjnych bez nadzoru.



- To urządzenie służy wyłącznie do wentylacji powietrza w domach i budynkach komercyjnych.
- Aby utrzymać dobre warunki klimatyczne w pomieszczeniu, zachować zgodność z przepisami i uniknąć uszkodzeń wynikających z kondensacji, urządzenie można wyłączać tylko na czas prac serwisowych/konserwacyjnych lub w razie wypadku.
- Urządzenie nie może pracować bez założonych filtrów.
- Wszystkie prace hydrauliczne muszą być wykonywane przez upoważnionego hydraulika.
- Ze względu na ryzyko wycieku lokalizacja nagrzewnicy wody musi zostać zatwierdzona przez hydraulika.



- Do urządzenia nie można podłączać suszarek do ubrań.
- Jeśli w pomieszczeniu używane są takie produkty, jak kuchenki gazowe, grzejniki gazowe, kominki, piece opalane drewnem, kotły olejowe itp., musi znajdować się w nim oddzielny dopływ powietrza o odpowiednich parametrach.

1. Planowanie i przygotowanie

1.1. STOLARZ/MONTER

Przepływ powietrza

Należy sprawdzić, czy powietrze przepływa z pomieszczeń z zaworami powietrza nawiewanego do pomieszczeń z zaworami powietrza wywiewanego.

Kuchnia

Jeśli wentylator kuchenny jest wyposażony w silnik, należy zapewnić wystarczający dopływ powietrza. Dodatkowe informacje zawiera rozdz. 7.1. Montaż zewnętrznego wentylatora kuchennego na stronie 16 oraz rozdz. 7.2. Regulacja wentylatora kuchennego na stronie 16.

Kominiek

Jeśli używany jest kominiek, należy zapewnić odpowiedni dopływ powietrza.

Umiejscowienie w budynku

Jeśli urządzenie ma zostać zamontowane przy ścianie działowej, należy wykonać izolację ściany, zastosować słupy i płyty z izolacją termiczną, podwójne płyty GK lub konstrukcję o podobnej charakterystyce (patrz rozdz. 2.2. Wymagania dotyczące lokalizacji na stronie 9).



Lokalizacja urządzenia musi być zgodna z obowiązującymi w danym kraju przepisami bezpieczeństwa elektrycznego. Należy zapoznać się z tymi zasadami.

Zawieszanie urządzenia

Montaż za pomocą wkrętów wymaga zastosowania odpowiedniej wielkości klocków klinowych (min. 48 × 98 mm) pomiędzy słupami szkieletu. Patrz rozdz. 2. Montaż na stronie 7.

Dostęp

Należy zapewnić odpowiedni dostęp do urządzenia, aby umożliwić prace serwisowe i konserwacyjne. Szczegółowe informacje, patrz rozdz. 2.3. Wymagania dotyczące przestrzeni na stronie 10.

Wymogi przeciwpożarowe

Należy wyjaśnić wszystkie wymagania związane z bezpieczeństwem pożarowym.

Lokalizację źródeł ciepła i zaworów powietrza wywiewanego należy wzajemnie dostosować, tak aby gorące powietrze nie było bezpośrednio wyciągane przez zawór lub szczelinę w drzwiach.

1.2. HYDRAULIK

(jeśli urządzenie jest wyposażone w nagrzewnicę wody)

Należy zaplanować układ rur wodociągowych i lokalizację nagrzewnicy wodnej (kanałowej). Należy zadbać o ich ogrzanie, aby zapobiec uszkodzeniu w wyniku działania niskich temperatur. Należy bezwzględnie zastosować sprężynową zasuwę blokującą przepływ. Dodatkowe informacje są dostępne w oddzielnej instrukcji (116166) dołączonej do nagrzewnicy wodnej.



Nagrzewnica wodna musi znajdować się w pomieszczeniu z otworem ściekowym.

1.3. ELEKTRYK

Zasilanie

Urządzenia wyposażone są w kabel z wtyczką o długości ok. 2 m. Należy je ustawiać w pobliżu jednofazowego gniazda z uziemieniem. Wymagania dotyczące gniazda: 10 A. Zalecamy podłączanie urządzenia do oddzielnego obwodu. Należy zadbać o dostęp do gniazda, aby można było serwisować urządzenie po zakończeniu montażu.



Urządzenie musi być zainstalowane wraz z wyłącznikiem różnicowoprądowym.

Dostęp do Internetu:

Urządzenie musi być podłączone do Internetu. Pomiedzy nim a routerem należy ułożyć rurkę kablową Ø 20 mm, którą zostanie poprowadzony kabel sieciowy.

Sterowanie za pomocą panelu:

Należy położyć rurkę kablową Ø 20 mm pomiędzy urządzeniem a łatwo dostępnym miejscem w domu (np. poza łazienką) i zakończyć w podtynkowej puszcze. W tym miejscu należy zamontować panel sterowania. Kabel sterowania nie może znajdować się bliżej niż 30 cm od jakichkolwiek przewodów zasilania. Jego długość, bez utraty sygnału, to 24 m.

Użycie akcesoriów:

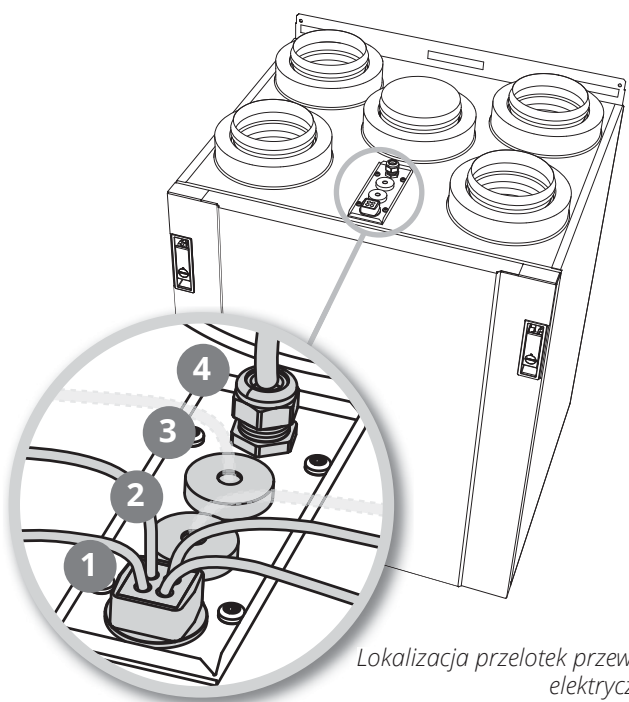
Należy położyć rurkę kablową Ø 16 mm pomiędzy urządzeniem a miejscem montażu danego akcesorium (wentylatora kuchennego, przekaźnika ciśnieniowego itp.).

Uwaga! Jeśli konieczna będzie wymiana przewodu zasilania, króciec z gwintem PG należy dokręcić z momentem 2,0 Nm.



Należy postępować zgodnie z instrukcjami montażu dołączonymi do poszczególnych produktów.

Dodatkowe informacje na temat sterowania automatycznego są dostępne w witrynie www.flexit.com lub instrukcji Flexit GO oraz panelu sterowania (116081).



Lokalizacja przelotek przewodów elektrycznych.

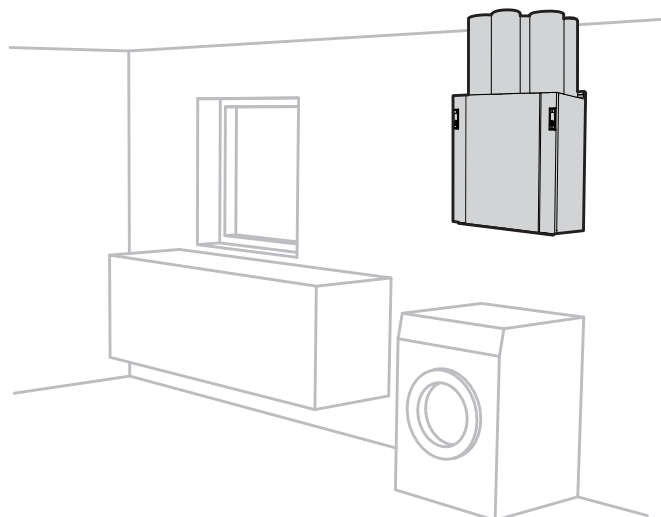
	Typ kabla	
1	Kabel sieciowy	
	Kabel do panelu sterowania	(CI-70)
	Kabel 3-żyłowy (np. do wentylatora kuchennego)	(D11&D12)
	Kabel do modułu Modbus	(Modbus)
2	Niestosowany (akcesorium)	
3	Niestosowany (akcesorium)	
4	Kabel zasilania, urządzenie	

Dokładna lokalizacja przelotek kablowych, patrz rozdz. 10. Rysunek techniczny na stronie 22.

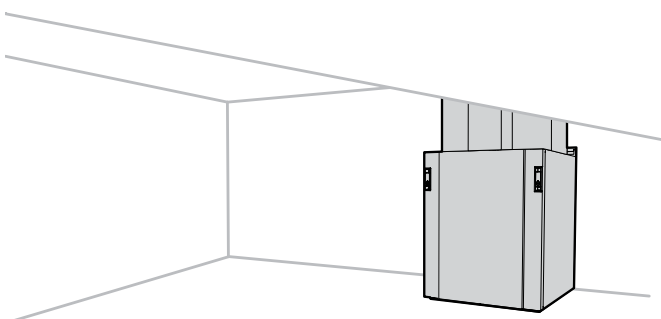
2. Montaż

Metody montażu urządzenia:

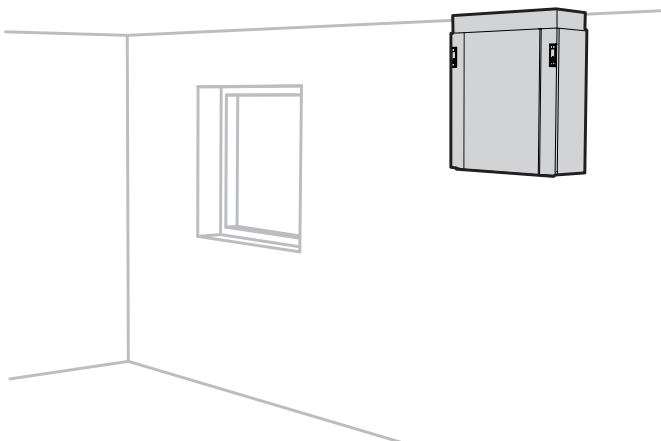
- Na ścianie (pionowo).
(Elementy montażowe dostarczane z urządzeniem).
- Na podłodze (pionowo).
Należy zastosować nóżki tłumiące drgania (dostępne jako akcesorium).
- Na suficie (pionowo).
Należy zastosować elementy do montażu na suficie (dostępne jako akcesorium).



Montaż na ścianie, np. w pomieszczeniu gospodarczym.



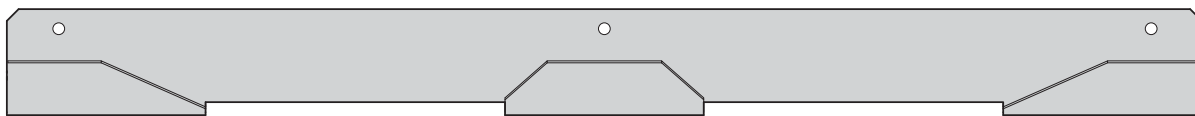
Ustawienie na podłodze na nóżkach tłumiących drgania, np. na poddaszu.



Montaż na suficie. (Uwaga: elementy do montażu na suficie są dostępne jako akcesorium).

2.1. CO WCHODZI W SKŁAD ZESTAWU?

1x



3x



5x



2.2. WYMAGANIA DOTYCZĄCE LOKALIZACJI

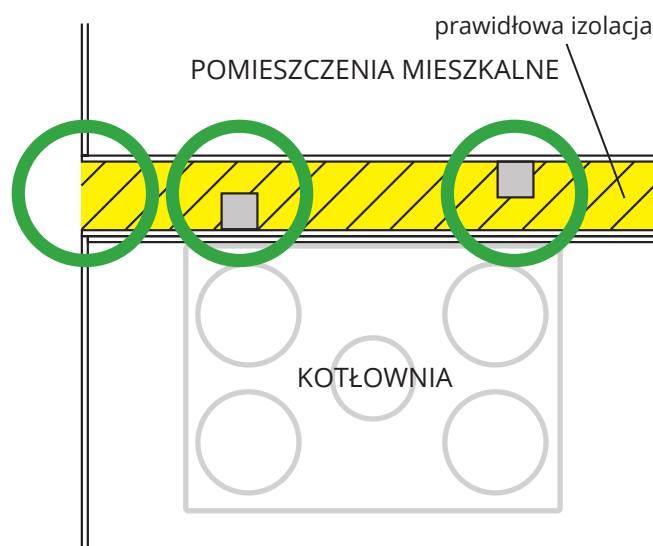
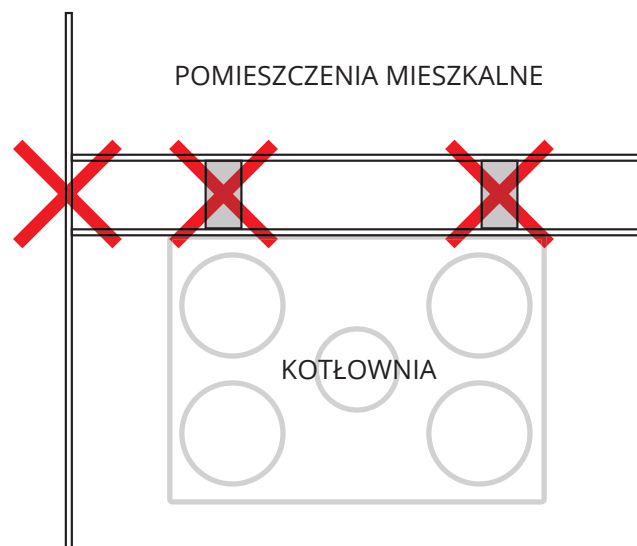
Urządzenie jest przystosowane do montażu w kotłowniach, pomieszczeniach gospodarczych, magazynach i innych pomieszczeniach tego typu. Urządzenie może pracować w nieogrzewanym pomieszczeniu.

i Lokalizacja urządzenia musi być zgodna z obowiązującymi w danym kraju przepisami bezpieczeństwa elektrycznego. Należy zapoznać się z tymi zasadami.

Należy je zamontować w taki sposób, aby generowany przez nie hałas nie był uciążliwy dla osób przebywających w sąsiednich pokojach.

- Jeśli urządzenie zostanie zamontowane w ogrzewanym pomieszczeniu, w którym występuje duża wilgotność, na jego zewnętrznej powierzchni może dochodzić do kondensacji, gdy na zewnątrz panują niskie temperatury.

Należy zapewnić stabilne i równe podłoże.




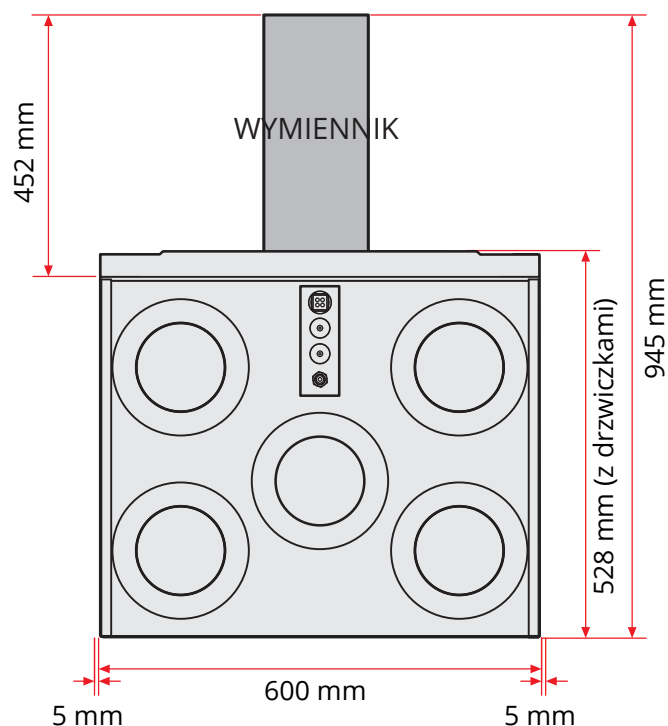
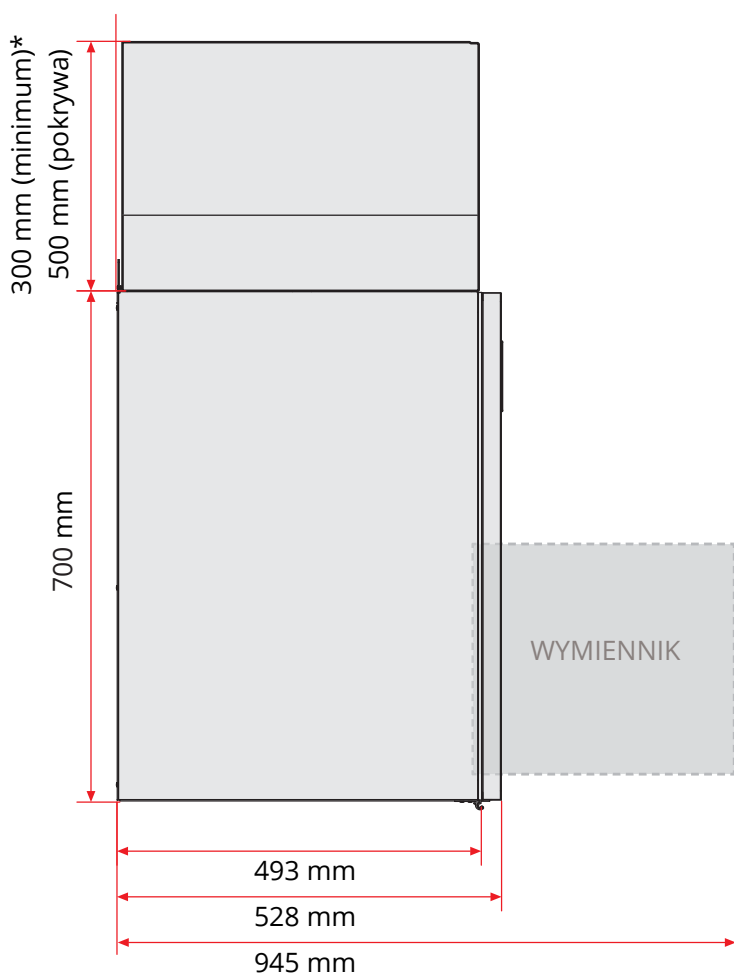
2.3. WYMAGANIA DOTYCZĄCE PRZESTRZENI

Urządzenie należy zamontować w taki sposób, aby zapewnić miejsce do wykonywania prac serwisowych i konserwacyjnych, takich jak wymiana filtra, czyszczenie wentylatorów czy systemu odzysku. Patrz Rys. 1.

Są to wymagania minimalne, których celem jest wyłącznie zapewnienie miejsca do prac serwisowych.

Urządzenie należy też zamontować tak, aby zapewnić dostęp do wszystkich przewodów elektrycznych.

 Lokalizacja urządzenia musi być zgodna z obowiązującymi w danym kraju przepisami bezpieczeństwa elektrycznego. Należy zapoznać się z tymi zasadami.



Rys. 1

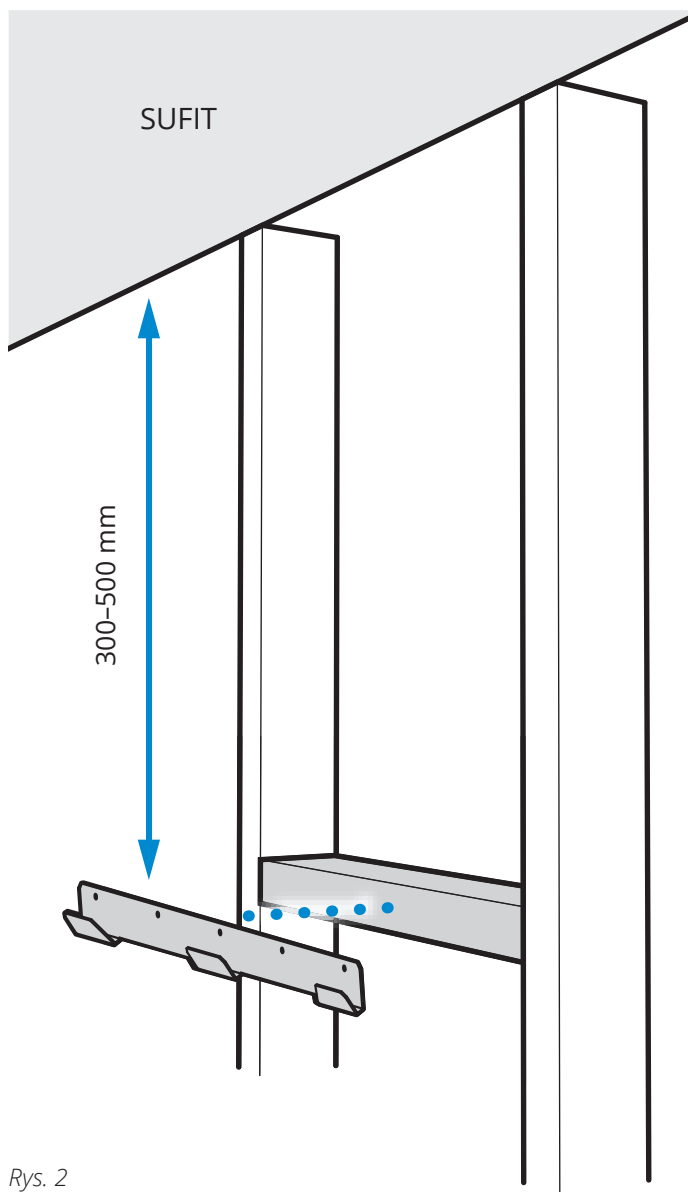
* W przypadku zastosowania maskownicy (akcesorium)

2.4. MONTAŻ

Urządzenie można wybrać w wersji lewo- i prawostronnej (złącze powietrza z zewnątrz po lewej lub prawej stronie), w zależności od lokalizacji kanału.

W przypadku montażu na ścianie należy przymocować uchwyt ścienny, a następnie zawiesić na nim urządzenie (Rys. 3). Podczas wieszania urządzenie należy przechylić.

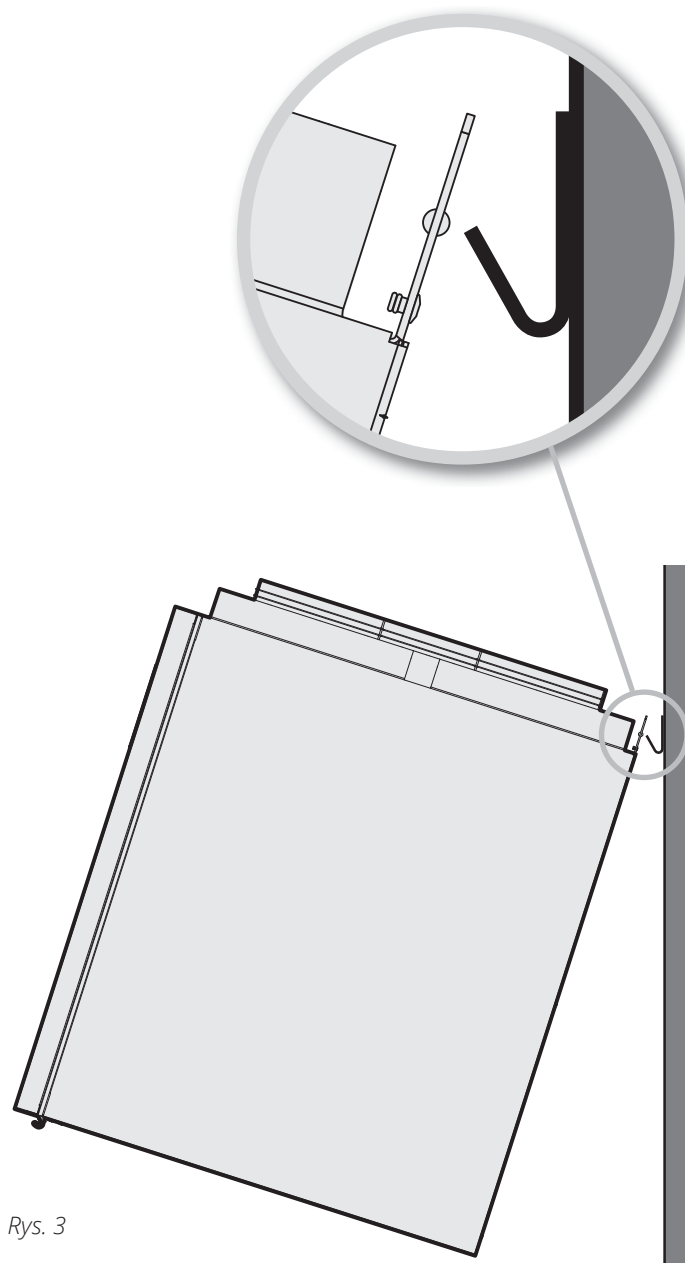
Uchwyt ścienny należy zamontować tak, aby jego górna krawędź znajdowała się 17 mm powyżej oczekiwanej pozycji górnej części panelu tylnego centrali. Jeśli np. górna część urządzenia ma znajdować się 400 mm poniżej sufitu, uchwyt ścienny należy zamontować tak, aby odległość od jego górnej krawędzi do sufitu wynosiła 383 mm (Rys. 2).



Rys. 2

Alternatywne metody montażu:

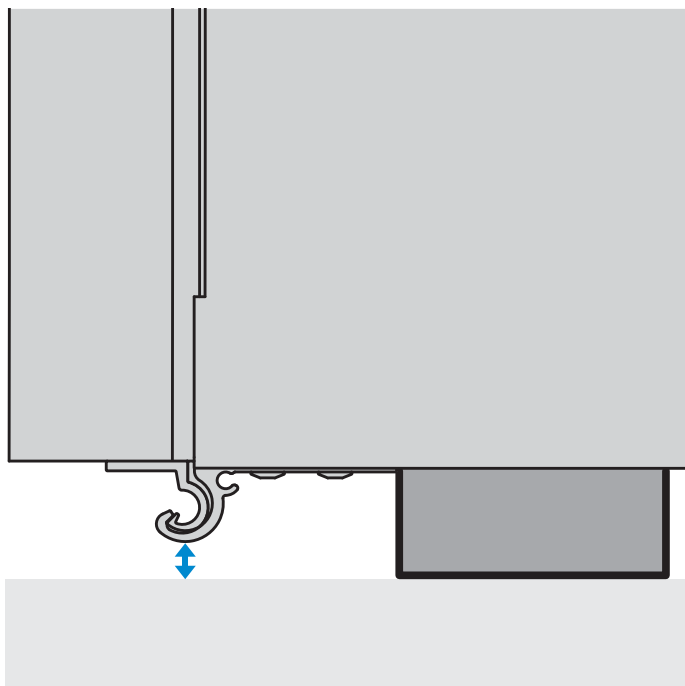
1. Montaż pionowy na ścianie



Rys. 3

Alternatywne metody montażu:

1. Na podłodze



*W przypadku montażu na podłodze należy zastosować nóżki tłumiące drgania (akcesorium).
Podnoszą one centralę i pozwalają na swobodny ruch szyny drzwiczek.*

3. Podłączanie kanału

3.1. PODŁĄCZANIE DO URZĄDZENIA

Patrz Rys. 4.

Upewnij się, że podłączasz kanał do właściwego złącza — patrz oznaczenia na górnej powierzchni urządzenia i rozdz. 8. Schematy systemu i ogólne na stronie 17.

Całkowicie nasuń izolację kanału na złącze. Aby zapobiec powstawaniu kondensacji, należy nasunąć izolację na kanały powietrza z zewnątrz i powietrza odprowadzanego, tak aby plastikowy rękaw stykał się z urządzeniem.

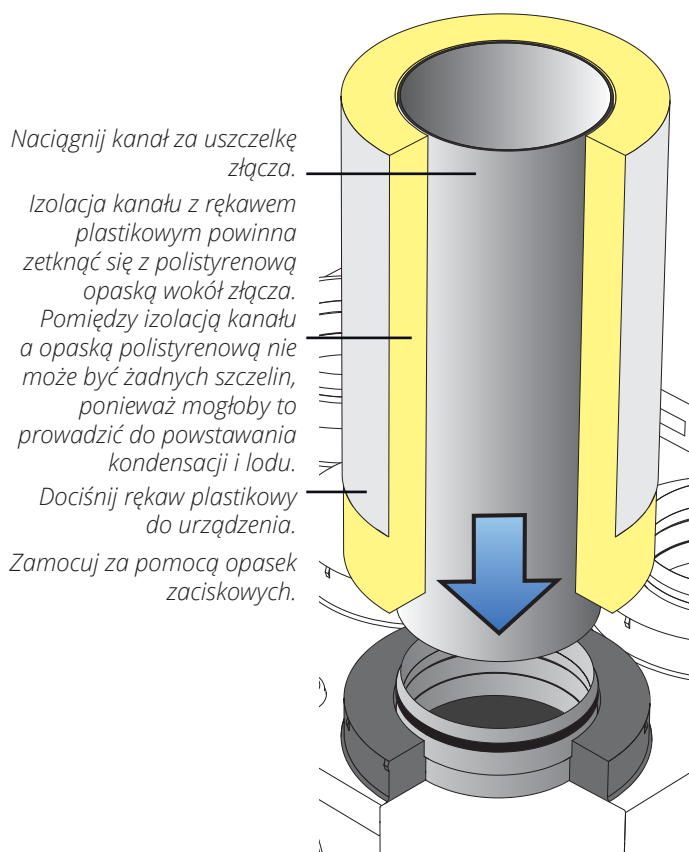
Przymocuj rękaw plastikowy do złącza za pomocą opasek zaciskowych.

Wszystkie kanały przechodzące przez strefę zimną należy zaizolować.

Zazwyczaj wymagana jest izolacja o grubości 50 mm i efektywności równej $\lambda = 0,035 \text{ W/m} \cdot ^\circ\text{C}$ lub lepszej. Monter zobowiązany jest zastosować izolację i rękawy paroizolacyjne odpowiednie dla lokalizacji i temperatury.

Kanał powietrza z zewnątrz powinien być nachylony w kierunku wywietrznika, tak aby woda, która dostanie się do środka, mogła wyciekać.

Na kanałach, szczególnie w części nad urządzeniem, należy zastosować izolację dźwiękową.



Rys. 4

Podłączanie kanału



Zamontowany kanał

4. Prace elektryczne



Urządzenie musi być zainstalowane wraz z wyłącznikiem różnicowoprądowym. Wszystkie połączenia elektryczne muszą zostać wykonane przez wykwalifikowanego elektryka.

Urządzenie jest wyposażone w kabel o długości 2 m, zakończony wtyczką. Przewód, znajdujący się w górnej części centrali, należy podłączyć do sieci 230 V 50 Hz za pośrednictwem łatwo dostępnego, jednofazowego gniazda z uziemieniem zlokalizowanego w pobliżu. Na czas prac serwisowych należy odłączyć wtyczkę. Typy bezpieczników, patrz rozdz. 9. Dane techniczne na stronie 21.



Lokalizacja urządzenia musi być zgodna z obowiązującymi w danym kraju przepisami bezpieczeństwa elektrycznego. Należy zapoznać się z tymi zasadami.



Należy się upewnić, że wtyczka nie jest przyblokowana.

Dostęp do Internetu:

Urządzenie powinno być podłączone do Internetu. Połóż kabel sieciowy pomiędzy centralą (złącze na górze) a routerem i podłącz.

Akcesoria:

Akcesoria bezprzewodowe

Do 4-stykowego złącza z oznaczeniem MODBUS można podłączyć modem bezprzewodowy. Wskazówki na temat konfiguracji z aplikacją Flexit GO zawiera instrukcja dołączona do akcesoriów.

Inne akcesoria

Akcesoria z przełącznikiem można podłączyć do kabla 3-żyłowego na górze urządzenia.

Etykieta	Kolor	Funkcja	Opis
DI1	Brązowy	HIGH (domyślnie)	Wymuszony ruch powietrza
DI2	Zielony	COOKER (domyślnie)	Wymuszony nawiew powietrza
+24 V (REF)	Biały	Reference	

Za pomocą aplikacji Flexit GO można dostosować złącza do pełnienia innych funkcji. Patrz instrukcje w podręczniku (117078).

Panel sterowania:

Panel sterowania można podłączyć do złącza 2-stykowego z oznaczeniem CI 70.

Dodatkowe informacje zawiera instrukcja dołączona do panelu sterowania (116081).



Przewody sygnałowe muszą znajdować się przynajmniej 30 cm od kabli zasilania. Należy je położyć w rurze kablowej o szerokości 20 mm. Maksymalna dopuszczalna długość przewodów to 24 m.

4.1. W PRZYPADKU ZASTOSOWANIA NAGRZEWNICY WODNEJ

Dodatkowe informacje zawiera instrukcja (116166) nagrzewnicy wodnej.

5. Prace hydrauliczne*

* Jeśli urządzenie będzie ogrzewane za pomocą nagrzewnicy wodnej.

Wszystkie prace hydrauliczne muszą być wykonywane przez upoważnionego hydraulika. Patrz instrukcja (116166) nagrzewnicy wodnej.

6. Pokrywa



Z powodów serwisowych pokrywa musi mieć klapę lub zdejmowalny panel przedni.



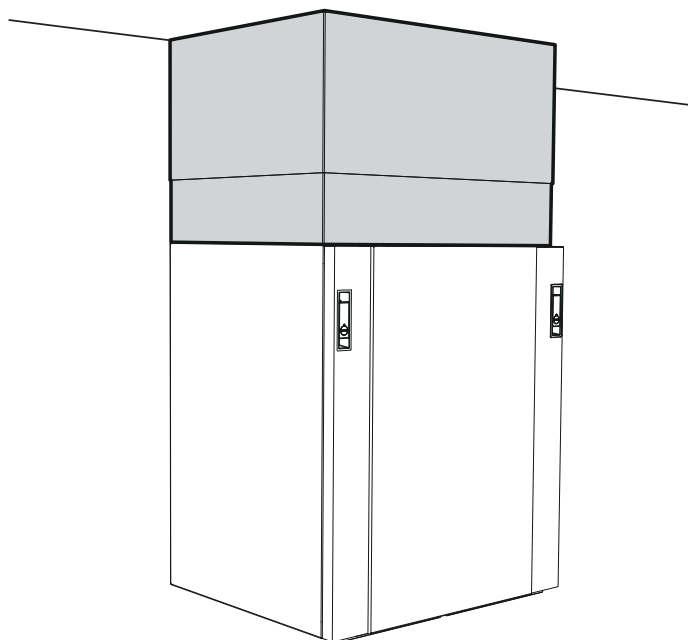
Aby zapobiec przenoszeniu hałasu i wibracji, pokrywa i urządzenie nie powinny się bezpośrednio stykać.

6.1. PRZYGOTOWANIE

Lokalizacja urządzenia ma bezpośredni wpływ na montaż pokrywy. W związku z tym przed montażem należy zaplanować pozycję obu komponentów.

W danych dotyczących hałasu emitowanego przez urządzenie nie uwzględniono dźwięku pochodzącego z kanałów. Z tego powodu zalecamy zastosowanie izolacji dźwiękoszczelnej w pokrywie.

6.2. POKRYWA KANAŁÓW FLEXIT



Pokrywy kanałów Flexit są dostępne jako akcesoria.

7. Montaż wentylatora kuchennego

7.1. MONTAŻ ZEWNĘTRZNEGO WENTYLATORA KUCHENNEGO

Jeśli stosowany jest zewnętrzny wentylator kuchenny, należy zapoznać się z dołączoną do niego dokumentacją dotyczącą montażu i regulacji natężenia przepływu powietrza.

7.1.1. Wentylator kuchenny bez silnika

(podłączany do urządzenia za pomocą kanału)

Centrala wentylacyjna jest wyposażona w oddzielne złącze dla wentylatorów kuchennych bez silnika. Urządzenie i wentylator należy połączyć niskonapięciowym kablem elektrycznym. Dzięki temu będzie można włączać przepływ powietrza przez okap za pomocą znajdującego się na nim przełącznika.

7.1.2. Wentylator kuchenny z silnikiem

(niepodłączany do urządzenia)

Wentylatora kuchennego z silnikiem nie podłącza się do centrali. Ma oddzielny system kanałów do wyciągania powietrza.

Za pomocą wentylatora kuchennego można regulować ilość powietrza wywiewanego z domu. Dodatkowe informacje zawiera rozdz. 7.2. Regulacja wentylatora kuchennego.

7.2. REGULACJA WENTYLATORA KUCHENNEGO

Wentylator kuchenny nie jest dostarczany przez firmę Flexit. Dostawca jest odpowiedzialny za zaplanowanie poziomu wywiewu i doprowadzenie powietrza do okapu.

7.2.1. Wentylator kuchenny bez silnika

(podłączany do urządzenia)

Natężenie przepływu powietrza przez wentylator reguluje się zgodnie z planem. Wentylatory kuchenne Flexit są przystosowane do pochłaniania zapachów na poziomie 150 m³/h. Nie trzeba regulować pracy wentylatora powietrza nawiewanego, aby uzyskać równowagę przepływu.

7.2.2. Wentylator kuchenny z silnikiem

(niepodłączany do urządzenia)

Jeśli stosowany jest wentylator kuchenny z silnikiem, zwiększy się objętość powietrza wywiewanego z budynku. Można wyregulować centralę wentylacyjną, aby dostarczała więcej powietrza, niż wyciągała.

Po włączeniu wentylatora kuchennego do urządzenia musi zostać wysłany sygnał:

Podłącz zewnętrzny przełącznik z sygnałem bezpotencjałowym WŁ./WYŁ. do kabla 3-żyłowego urządzenia (D12, patrz schemat instalacji elektrycznej). Zamontuj przekaźnik ciśnieniowy (akcesorium).

Okap kuchenny działa w następujący sposób:

Wentylator powietrza nawiewanego przyśpiesza, a wentylator powietrza wywiewanego kontynuuje pracę z niską prędkością, aby częściowo zrównoważyć ilość powietrza usuwanego z domu przez okap.

Sprawdź maksymalną wydajność wentylatora kuchennego (na podstawie wykresu wydajności wentylatora kuchennego).

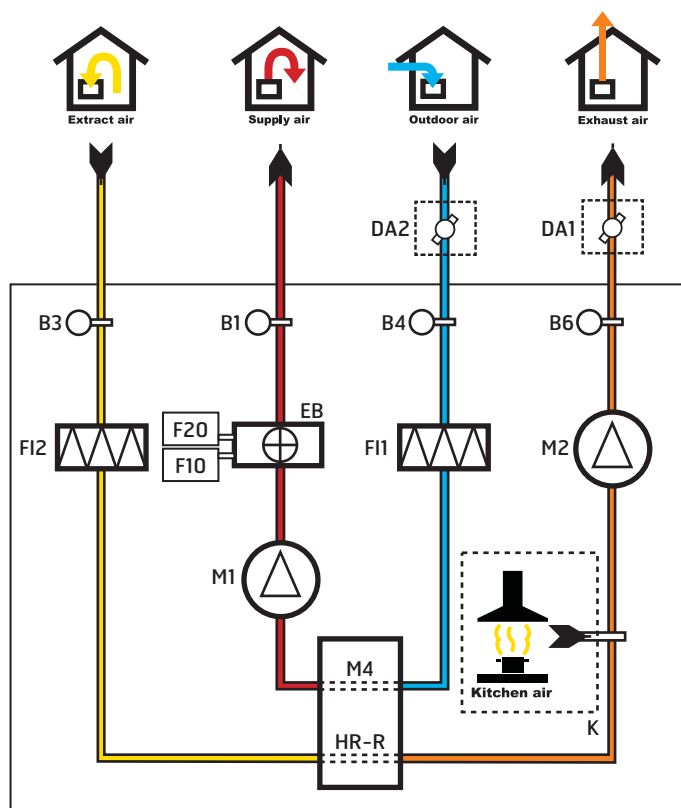
Upewnij się, że jest do niego dostarczana wystarczająca ilość powietrza, np. za pośrednictwem jednego lub wielu zaworów powietrza.

8. Schematy systemu i ogólne

8.1. SCHEMAT SYSTEMU (NAGRZEWNICA ELEKTRYCZNA)

(w modelu prawostronnym)

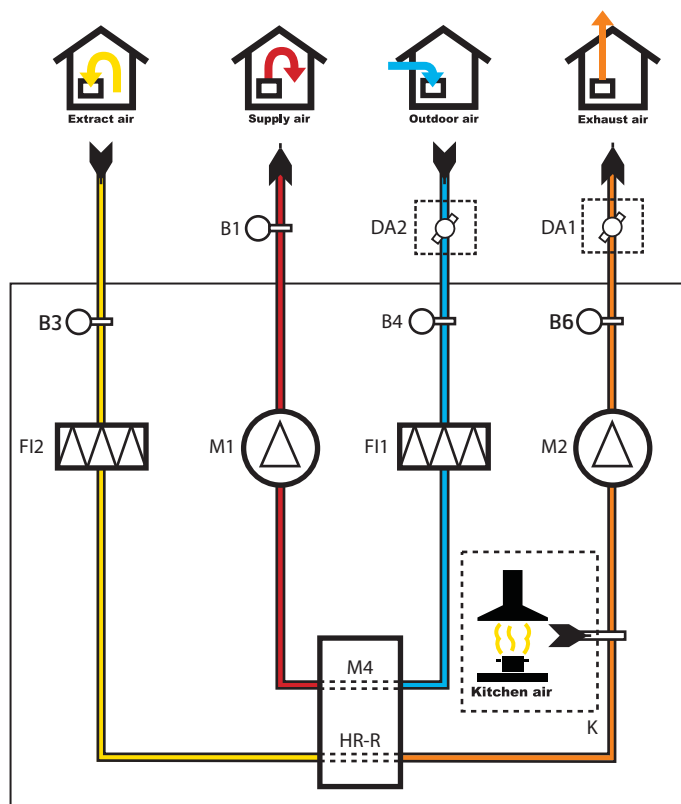
Skrót	Opis
B1	Czujnik temperatury powietrza nawiewanego
B3	Czujnik temperatury powietrza wywiewanego
B4	Czujnik temperatury powietrza z zewnątrz
B6	Czujnik temperatury powietrza odprowadzanego
EB	Nagrzewnica
F10	Termostat zabezpieczający przed przegrzewaniem, resetowanie ręczne
F20	Termostat zabezpieczający przed przegrzewaniem, resetowanie automatyczne
F11	Filtr powietrza nawiewanego
F12	Filtr powietrza wywiewanego
M1	Wentylator powietrza nawiewanego
M2	Wentylator powietrza wywiewanego
HR-R	Wymiennik obrotowy
M4	Silnik wymiennika
DA1	Zasuwa
DA2	Zasuwa



8.2. SCHEMAT SYSTEMU (BEZ NAGRZEWNICY)

(w modelu prawostronnym)

Skrót	Opis
B1	Czujnik temperatury powietrza nawiewanego
B3	Czujnik temperatury powietrza wywiewanego
B4	Czujnik temperatury powietrza z zewnątrz
B6	Czujnik temperatury powietrza odprowadzanego
F11	Filtr powietrza nawiewanego
F12	Filtr powietrza wywiewanego
M1	Wentylator powietrza nawiewanego
M2	Wentylator powietrza wywiewanego
HR-R	Wymiennik obrotowy
M4	Silnik wymiennika
DA1	Zasuwa
DA2	Zasuwa

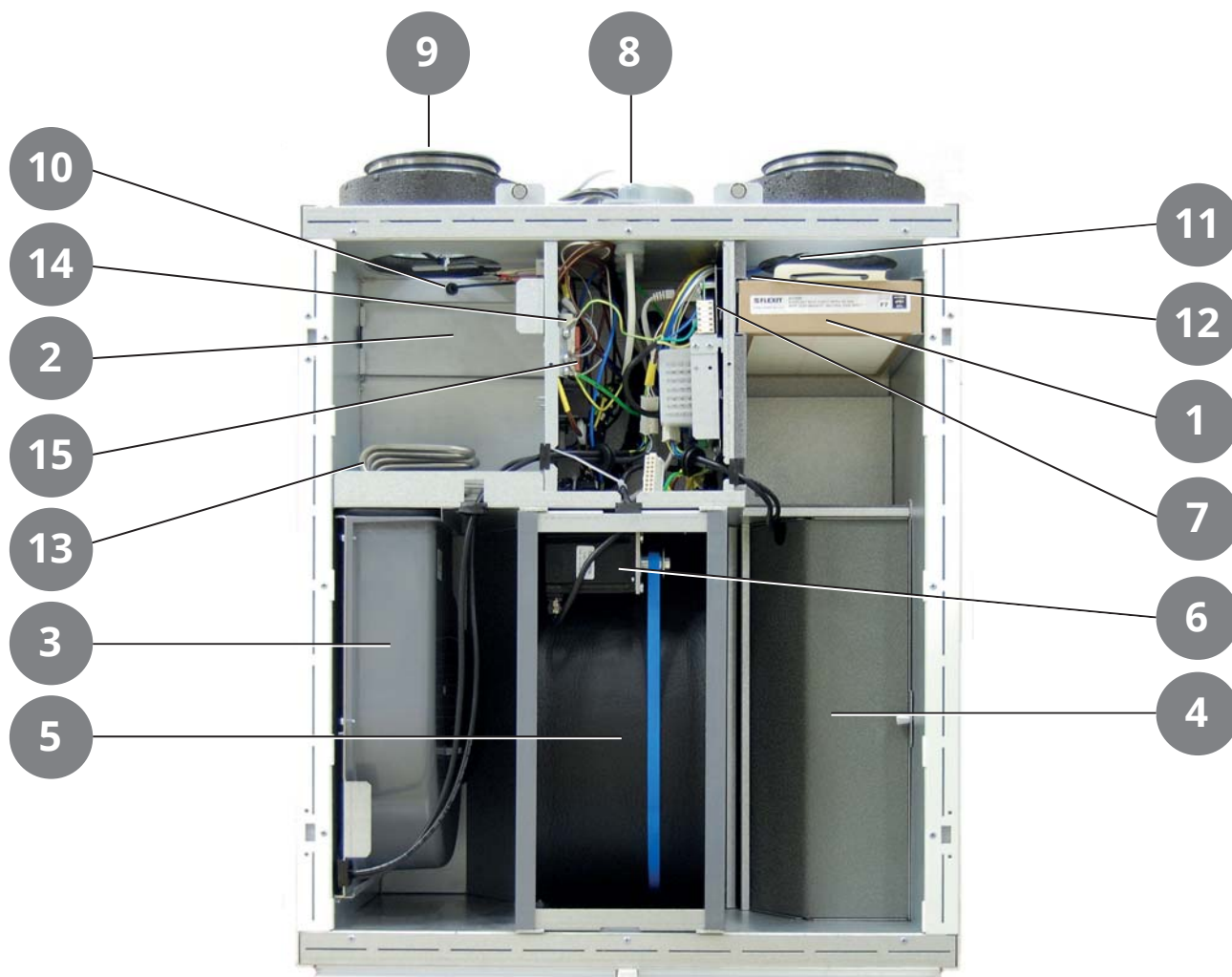


8.3. SCHEMAT OGÓLNY

Nr	Skrót	Opis
1	F11	Filtr powietrza nawiewanego
2	F12	Filtr powietrza wywiewanego
3	M1	Wentylator powietrza nawiewanego
4	M2	Wentylator powietrza wywiewanego
5	HR-R	Wymiennik obrotowy
6	M4	Silnik wymiennika
7		Moduł sterowania
8	K	Złącze okapu kuchennego
9	B1	Czujnik temperatury powietrza nawiewanego
10	B3	Czujnik temperatury powietrza wywiewanego
11	B4	Czujnik temperatury powietrza z zewnątrz
12	B6	Czujnik temperatury powietrza odprowadzanego
13	EB	Nagrzewnica
14	F10	Termostat zabezpieczający przed przegrzewaniem, ręczny
15	F20	Termostat zabezpieczający przed przegrzewaniem, auto

Z nagrzewnicą elektryczną

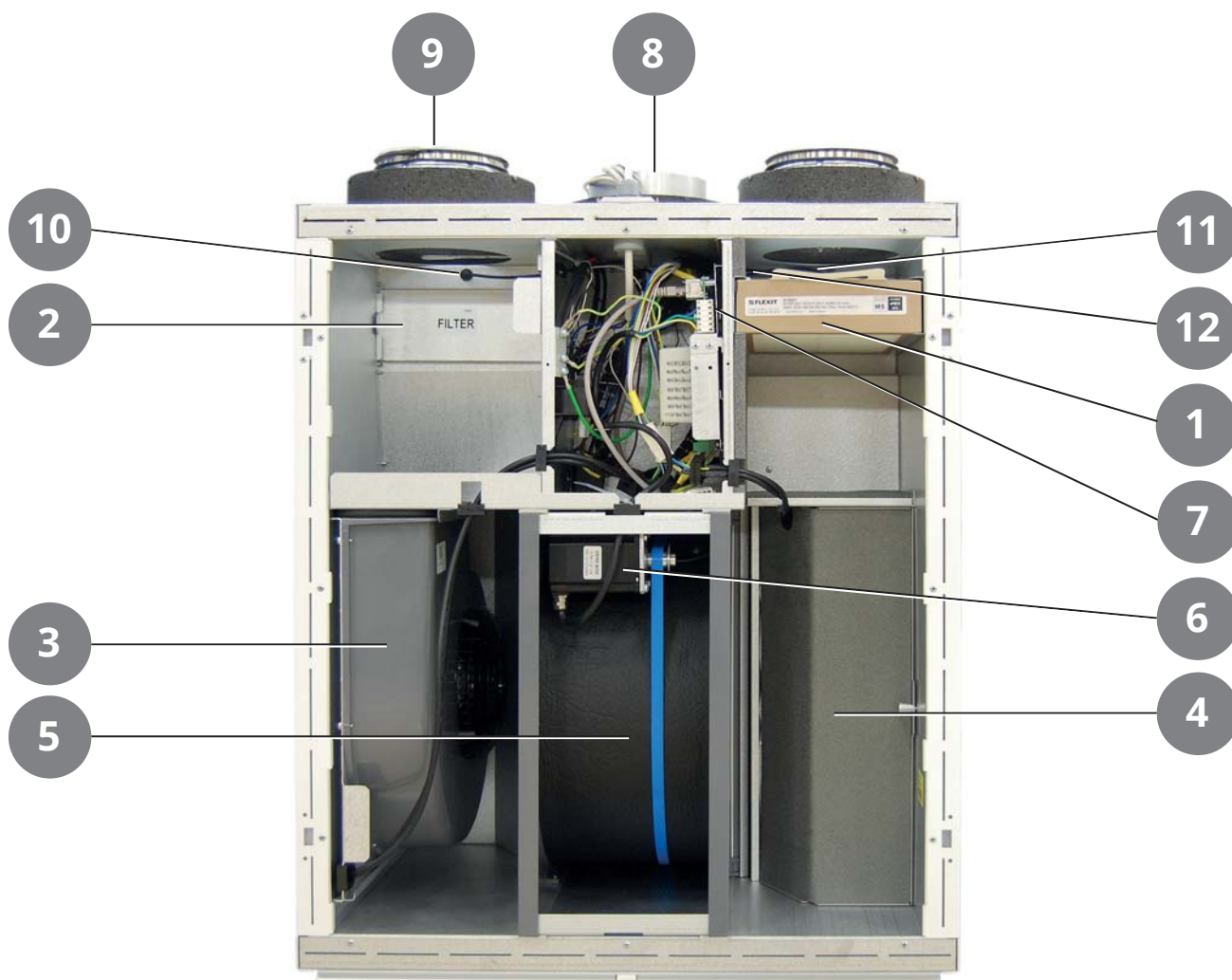
(w modelu prawostronnym)



Nr	Skrót	Opis
1	F1	Filtr powietrza nawiewanego
2	F2	Filtr powietrza wywiewanego
3	M1	Wentylator powietrza nawiewanego
4	M2	Wentylator powietrza wywiewanego
5	HR-R	Wymiennik obrotowy
6	M4	Silnik wymiennika
7		Moduł sterowania
8	K	Złącze okapu kuchennego
9	B1	Czujnik temperatury powietrza nawiewanego
10	B3	Czujnik temperatury powietrza wywiewanego
11	B4	Czujnik temperatury powietrza z zewnątrz
12	B6	Czujnik temperatury powietrza odprowadzanego

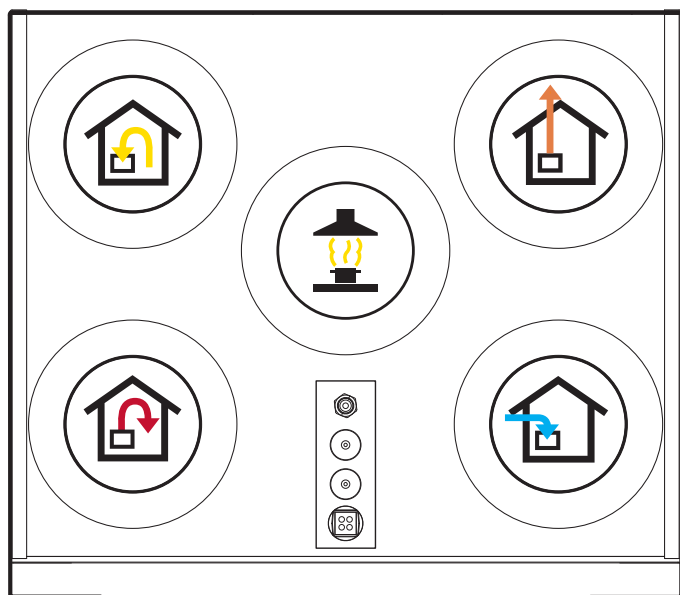
Bez nagrzewnicy

(w modelu prawostronnym)



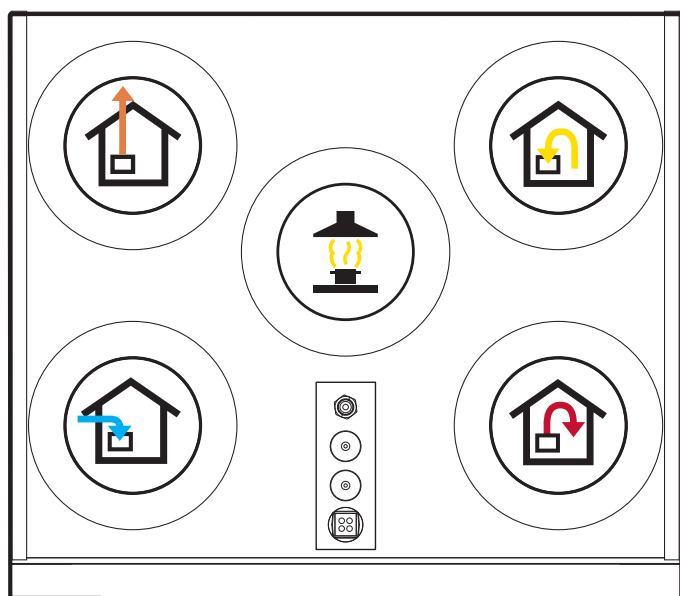
8.4. LOKALIZACJA ZŁĄCZY

Model prawostronny, góra



PRZÓD

Model lewostronny, góra



PRZÓD

9. Dane techniczne

	S2 RE	S2 R
	z nagrzewnicą elektryczną	bez nagrzewnicy
Napięcie znamionowe (AC 50 Hz)	230 V	230 V
Częstotliwość	50 Hz	50 Hz
Typ bezpieczników	10 A	10 A
Prąd znamionowy	3,4 A	1,2 A
Łączna moc znamionowa	679 W	179 W
Maksymalna moc znamionowa, nagrzewnica elektryczna	500 W	-
Moc znamionowa, wentylatory	2 × 83 W	2 × 83 W
Moc znamionowa, silnik wymiennika	4 W	4 W
Typ wentylatora	B-wheel	B-wheel
Regulacja pracy silnika wentylatora	0–10 V	0–10 V
Maks. prędkość wentylatora, obr./min	3200	3200
Sterowanie automatyczne, standard	Flexit GO	Flexit GO
Klasa filtra	ePM1 55% (F7)	ePM1 55% (F7)
Typ filtra (nawiew powietrza / wywiew powietrza)	Filtr kompaktowy	Filtr kompaktowy
Wymiary filtra (S × W × G)	166 × 272 × 48 mm	166 × 272 × 48 mm
Masa	56 kg	56 kg
Złącze wentylatora kuchennego	Ø 125 mm	Ø 125 mm
Złącze kanału	Ø 125 mm	Ø 125 mm
Wysokość	777 mm	777 mm
Szerokość	599 mm	599 mm
Głębokość	537 mm	537 mm
Kolor	Biały	Biały
RAL	9016	9016
Błyszczący	25-35	25-35

Klasa energetyczna:



CTRL 0.65

LOKALNE STEROWANIE WEDŁUG ZAPOTRZEBOWANIA

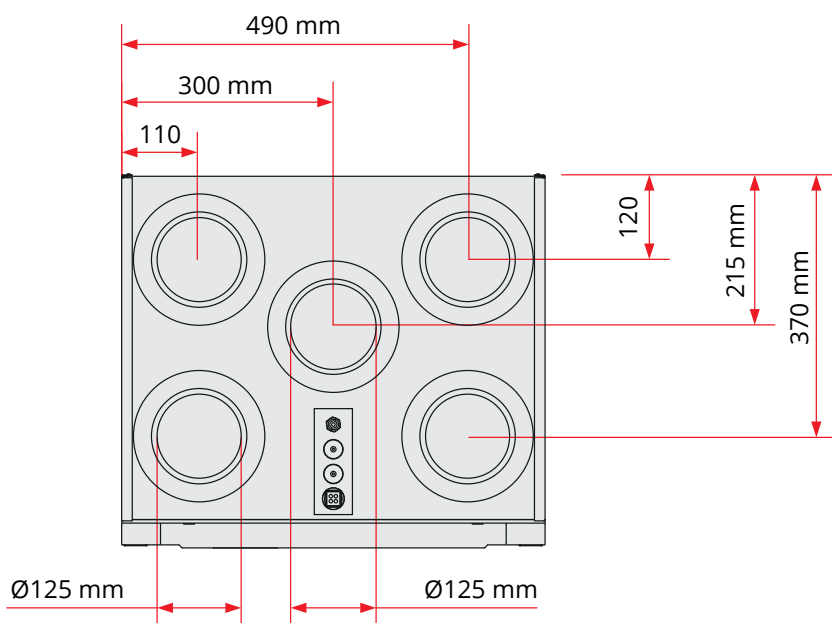
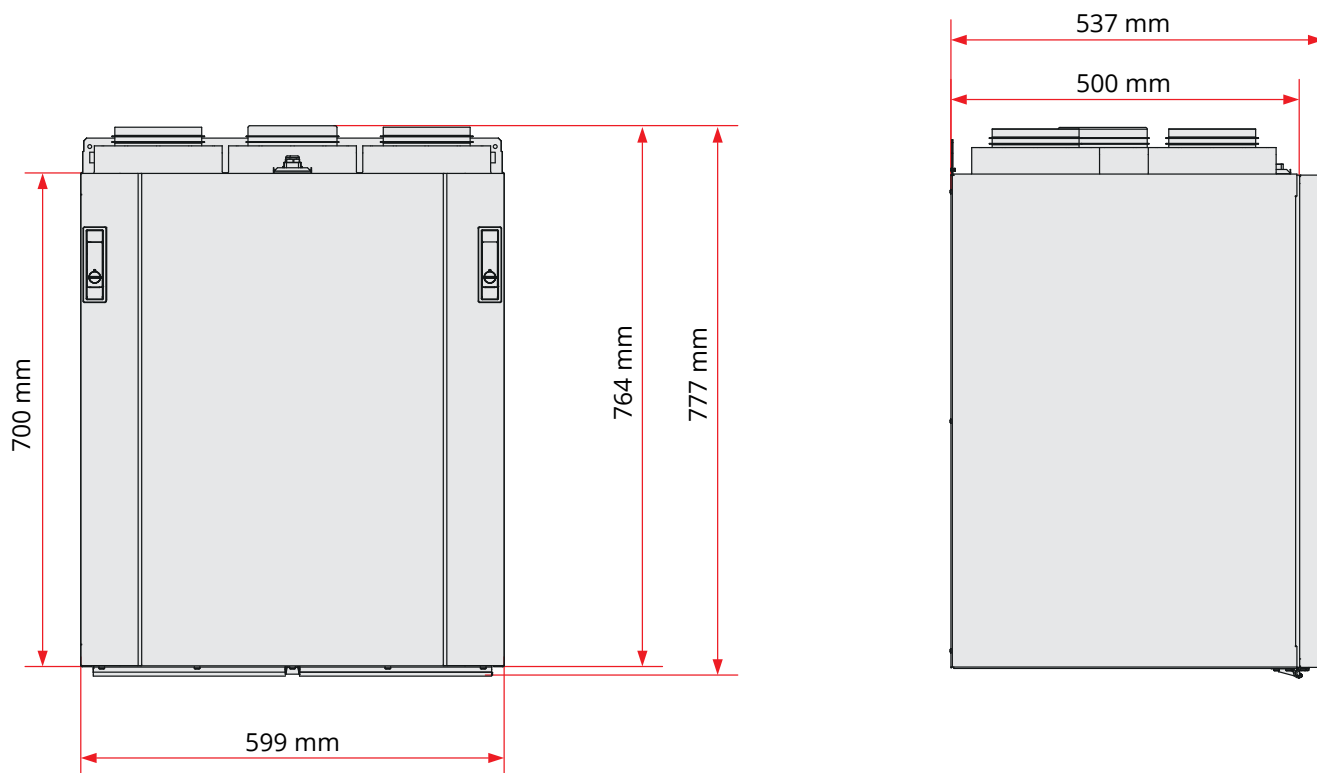
Sterowanie na bazie czujników w strefach

Aksesoria: Panel zaawansowany + czujnik CO₂ / czujnik ruchu + zasuwa

Efekt: Zwiększony przepływ w odpowiednich strefach

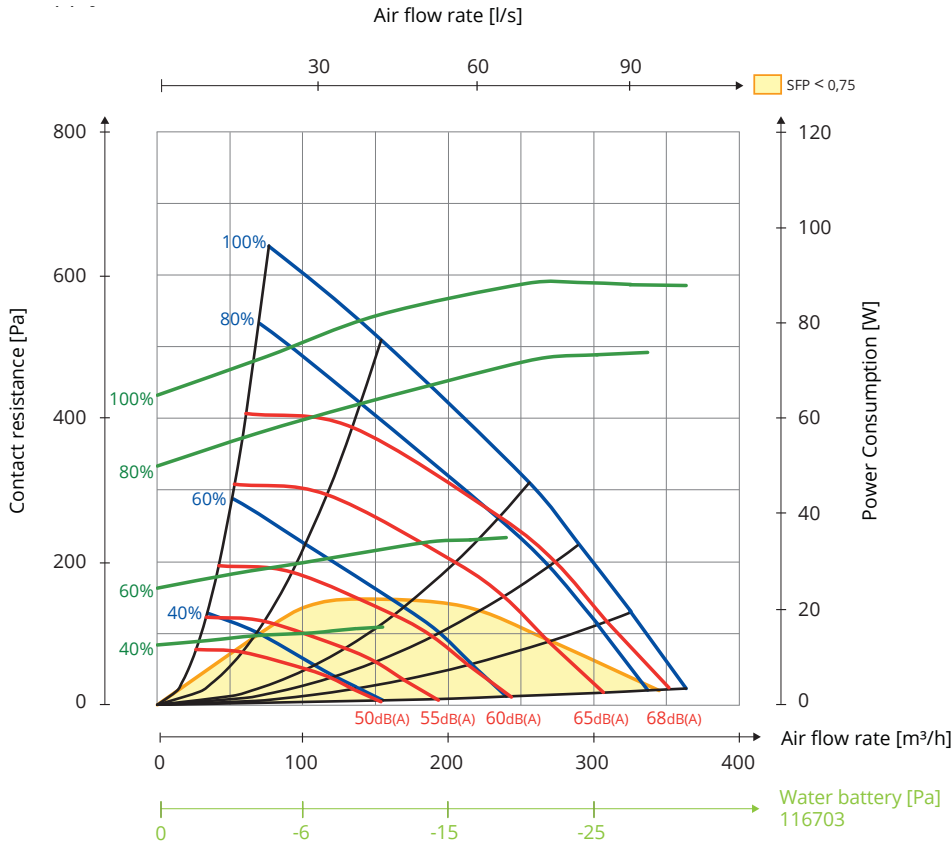
www.flexit.com

10. Rysunek techniczny

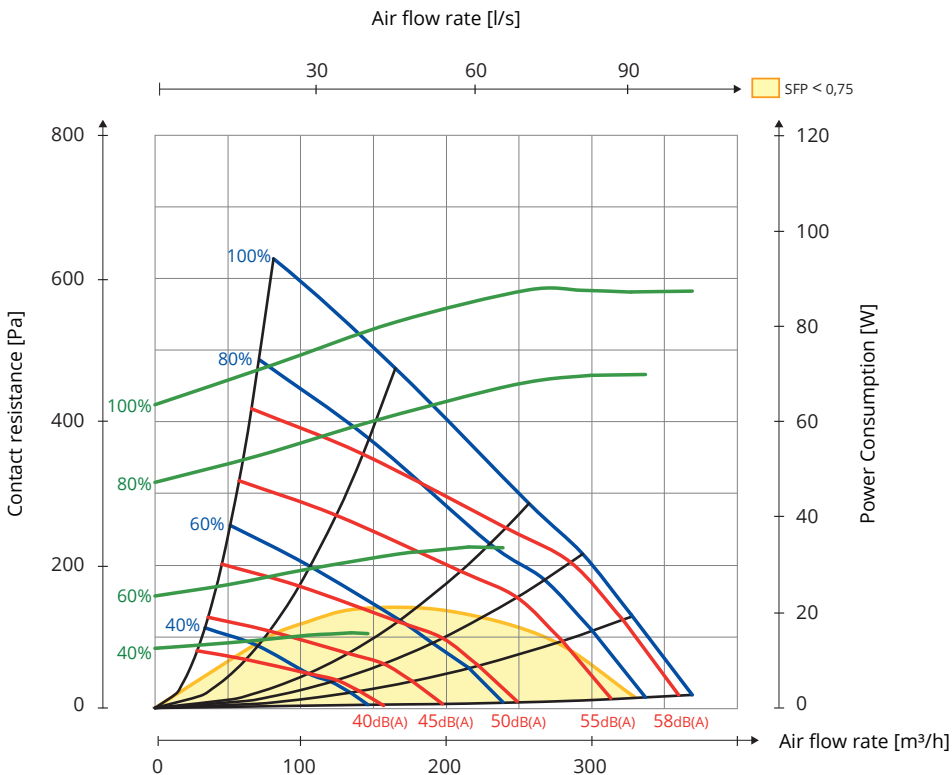


11. Dane na temat wydajności i hałasu

11.1. PO STRONIE POWIETRZA NAWIEWANEGO



11.2. PO STRONIE POWIETRZA WYWIEWANEGO



Wyjaśnienie wykresu:

Na wykresach wydajności dane na temat hałasu są zobrazowane w postaci poziomu dźwięku (LwA) (jest to hałas w kanale).

Aby uzyskać wartości Lw, dane te można skorygować dla poszczególnych pasm, korzystając z tabeli (bez przekształcania do pasma A).

Wartości w tabeli korekty dla poszczególnych tercji są wyrażone w Lw, co oznacza, że wartości Lw przekształcono już dla każdej tercji dla powietrza nawiewanego i wywiewanego.

Hałas emitowany z urządzenia należy obliczyć na podstawie wykresu powietrza nawiewanego. Dane dla powietrza nawiewanego są mierzone zgodnie z normą ISO 5136, metodą kanałową. Emisja hałasu jest mierzona zgodnie z normą ISO 9614-2. Sprzęt pomiarowy Brüel & Kjær typu 2260.

11.3. WSPÓŁCZYNNIK KOREKCJI DLA LW

Hz	63 Lw(dB)	125 Lw(dB)	250 Lw(dB)	500 Lw(dB)	1000 Lw(dB)	2000 Lw(dB)	4000 Lw(dB)	8000 Lw(dB)	LwA (dBA)
Nawiew powietrza	7	5	3	-2	-8	-12	-19	-25	
Wywiew powietrza	14	8	6	-6	-13	-16	-23	-25	
Emisja	-9	-10	-13	-25	-32	-31	-34	-32	-19

Punkt roboczy 240 m³/h przy 100 Pa.

> PRZYKŁAD 1**Hałas w kanale w poszczególnych tercjach jest podawany w Lw**

Dla powietrza nawiewanego w punkcie roboczym wartość ta wynosi 60 dBA na wykresie wydajności. Chcę się dowiedzieć, jaka będzie wartość w zakresie 250 Hz.

$60 \text{ dBA} - 3 = 57 \text{ dB}$, czyli wartość Lw (poziom dźwięku bez przekształcenia do pasma A).

> PRZYKŁAD 2**Dźwięk emitowany w Lw dla poszczególnych tercji**

Jeśli na wykresie wydajności dla powietrza nawiewanego odczyt w punkcie roboczym wynosi 60 dBA (hałas w kanale), aby uzyskać kolejną wartość Lw dla poszczególnych pasm, należy odjąć od wartości dla danej tercji wartość hałasu emitowanego z odpowiedniego rzędu.

$60 \text{ dBA} - 25 \text{ (dla } 500 \text{ Hz)} = 35 \text{ dB}$, co daje wartość Lw i wskazuje hałas emitowany z urządzenia w danej tercji.

> PRZYKŁAD 3**Całkowity hałas emitowany z urządzenia w LwA**

W prawej dolnej części tabeli podana jest całkowita wartość emitowanego z urządzenia hałasu w LwA. Jest to wartość łączna. Dane hałasu emitowanego w poszczególnych tercjach zostały zsumowane, a następnie skorygowane dla pasma A.

Procedura: Wartość LwA należy odczytać z wykresu wydajności powietrza nawiewanego. W tym przykładzie jest to 60 dBA. Wartość tę należy odjąć od wartości całkowitej (również wyrażonej w LwA). $LwA \text{ } 60 \text{ dBA} - 19 \text{ dBA} = 41 \text{ dBA}$ (co daje wartość w LwA, czyli poziom dźwięku przekształcony do pasma A).

12. Kontrole końcowe / uruchomienie

12.1. KONTROLE KOŃCOWE



Lista kontrolna:

Opis	Rozdział	Wykonano
Izolacja kanału zgodnie z instrukcją i dokumentacją techniczną	3	<input type="checkbox"/>
Podłączenie kanałów do odpowiednich złączy	8	<input type="checkbox"/>
Regulacja zgodnie z instrukcją i dokumentacją techniczną projektu	-	<input type="checkbox"/>
Urządzenie pracuje normalnie na każdym etapie	-	<input type="checkbox"/>
Wymiennik obraca się swobodnie	-	<input type="checkbox"/>
Wymiennik pracuje, gdy wymagane jest ogrzewanie	-	<input type="checkbox"/>
Ogrzewanie włącza się	-	<input type="checkbox"/>
W urządzeniu są zamontowane filtry powietrza z zewnątrz i powietrza wywiewanego	8	<input type="checkbox"/>

12.2. URUCHOMIENIE

Aplikacja Flexit GO (standard)

Monter, patrz przewodnik uruchomienia (116828).

Użytkownik końcowy, patrz przewodnik uruchomienia (116908).



Przy użyciu aplikacji Flexit GO (standard):

Alternatywa 1: Podłącz urządzenie do routera.

Alternatywa 2: Podłącz urządzenie do oddzielnego punktu dostępu, patrz instrukcja 116734.

- Podłącz kabel zasilania urządzenia.
- Centrala uruchomi się.
- Urządzenie automatycznie wykona procedurę rozruchu, która zajmie ok. 3 min.
- Upewnij się, że aplikacja jest połączona z urządzeniem. Jeśli nie, wykonaj procedurę połączenia opisaną w przewodniku uruchomienia dla użytkownika końcowego (116908).
- Po zakończeniu procedury rozruchu urządzenie zastosuje fabryczne ustawienia pracy.
- Można je zmienić za pośrednictwem aplikacji.
- Upewnij się, że przeprowadzono regulację zgodnie z instrukcją i dokumentacją techniczną projektu (dokumentacja wentylacji).

Panel sterowania CI 70 (akcesorium)



Patrz instrukcja (116081).

Przy użyciu panelu sterowania (akcesorium):

- Przed uruchomieniem urządzenia upewnij się, że panel sterowania został podłączony.
- Podłącz kabel zasilania urządzenia.
- Centrala uruchomi się.
- Urządzenie automatycznie wykona procedurę rozruchu, która zajmie ok. 3 min.
- Po zakończeniu procedury rozruchu urządzenie zastosuje domyślne ustawienia panelu sterowania.
- Można je zmienić za pośrednictwem panelu sterowania.
- Upewnij się, że przeprowadzono regulację zgodnie z instrukcją i dokumentacją techniczną projektu (dokumentacja wentylacji).

13. Zażalenia



Gwarancja obowiązuje pod warunkiem, że przestrzegano instrukcji w podręczniku.

Wszelkie zażalenia związane z tym produktem można zgłaszać zgodnie z odpowiednimi warunkami sprzedaży, **pod warunkiem że urządzenie było prawidłowo użytkowane i konserwowane.**

Utrata prawa do składania zażaleń może nastąpić, jeśli system był użytkowany nieprawidłowo lub znacząco zaniedbano prace konserwacyjne.

Zażalenia wynikające z nieprawidłowego montażu należy składać do firmy odpowiedzialnej za tę usługę.

Filtry są materiałami zużywalnymi.

Nasze produkty są nieustannie rozwijane, w związku z czym zastrzegamy sobie prawo do wprowadzania zmian.

Zrzekamy się również odpowiedzialności za wszelkie błędy w druku.

14. Postępowanie z odpadami



Symbol na produkcie wskazuje, że urządzenia nie można utylizować wraz z odpadami gospodarstwa domowego.

Należy oddać je do punktu odbioru sprzętu elektrycznego i elektronicznego.

Dbając o prawidłową utylizację sprzętu, użytkownik zapobiega negatywnym konsekwencjom dla środowiska i zdrowia, które mogą występować w przypadku nieprawidłowego postępowania.

Aby uzyskać dodatkowe informacje na temat recyklingu tego produktu, należy skontaktować się z samorządem lokalnym, zakładem utylizacji odpadów lub dostawcą sprzętu.

15. Deklaracja zgodności CE

Ta deklaracja potwierdza, że produkty spełniają wymagania następujących dyrektyw Rady i norm:

2004/108/WE Dyrektywa kompatybilności elektromagnetycznej
2006/95/WE Dyrektywa niskonapięciowa
1253/2014 Dyrektywa dotycząca ekoprojektu
1254/2014 Etykiety efektywności energetycznej

Nasze produkty zostały przetestowane zgodnie z odpowiednimi częściami następujących dyrektyw:

2006/42/WE Dyrektywa maszynowa (Bezpieczeństwo)

Producent: FLEXIT AS, Televeien 15, 1870 Ørje, Norwegia

Typ: Centrala wentylacyjna Nordic S2

Jest zgodna z następującymi normami:

Norma bezpieczeństwa:	EN 60335-1:2012 + A11
Norma dotycząca pól elektromagnetycznych:	EN 62233: 2008
Norma dotycząca kompatybilności elektromagnetycznej:	EN 61000-6-3:2007 + A1:2011 EN 61000-6-1:2007

Produkt ma oznaczenie CE: 2018

FLEXIT AS 2018

Knut Skogstad
CEO



FLEXIT POLSKA
Szubin-Wieś 18
89-200 Szubin
www.flexitpolska.pl