

Facet E/F

ART.NR. 118689, 118690



NO Flexit kjøkkenhette Facet E/F for for plassering under overskap og tilkobling til Flexit ventilasjonsaggregat eller til fellesanlegg i blokkleiligheter.

SV Flexit köksfläkt Facet E/F för placering under överskåp och anslutning till Flexit ventilationsaggregat eller till central ventilationsanläggning i flerbostadshus.

FI Facet E/F on tarkoitettu yhdistettäväksi Flexit ilmastointilaitteeseen tai yhteiseen poistoilmahuuhaltimeen.

PL Okap kuchenny Flexit Facet E/F do montażu pod szafką kuchenną i podłączenia do central wentylacyjnych Flexit lub do centralnych systemów wyciągowych w mieszkaniach.

Produktfordeler

- Meget godt osoppfang
- LED-belysning
- Enkel rengjøring
- Metallfilter som kan vaskes i vaskemaskin.
- Motordrevet skyvesjeld i metall
- Enkel innjustering
- Med strømledning med jordet støpsel
- Med ledning for styresignal til ventilasjonsaggregat

NO

Produktfördelar

- Mycket bra osuppfångning
- LED-belysning
- Enkel rengöring
- Metallfilter som kan diskas i tvättmaskin
- Motordrivett skjutsjäll i metall
- Enkel innjustering
- Med elledning med jordad kontakt
- Med ledning för styrsignal till ventilationsaggregat

SV

Tuotteen edut

- Tehokas käryjenpoisto
- LED-valaistus
- Helppo puhdistaa
- Metallinen suodatin, joka voidaan pestä astianpesukoneessa.
- Moottoroitu metallinen liukuva sulkupelti.
- Helppo säätää.
- Virtajohto, maadoitettu pistoke
- Johto ohjaussignaali ilmastointilaitteeseen

FI

Zalety produktu

- Bardzo dobre usuwanie zapachów
- Oświetlenie LED
- Łatwy w czyszczeniu
- Metalowy filtr, który można myć w zmywarce
- Przepustnica mechaniczna z silnikiem
- Prosta regulacja
- Dołączony uziemiony kabel zasilający
- Dołączony kabel sterujący do podłączenia do jednostki wentylacyjnej

PL

	NOBB	GTIN	Model
118689	57856286	7023671186890	Facet-E/F hvit/Vit/valkoinen/biały
118690	57856294	7023671186906	Facet-E/F rustfri/rostfri/ruostumaton/stal nierdzewna

Tekniske data/Tekniska data/Tekniset tiedot/Dane techniczne

Tekniske data		Tekniska data		Tekniset tiedot		Dane techniczne	
Bredde:	599 mm	Bredd:	599 mm	Leveys:	599 mm	Szerokość:	599 mm
Høyde:	60 mm	Höjd:	60 mm	Korkeus:	60 mm	Wysokość:	60 mm
Høyde med volumdel:	130 mm	Höjd med volumdel:	130 mm	Korkeus kehyksellä:	130 mm	Wysokość z osłoną:	130 mm
Dybde:	543 mm	Djup:	543 mm	Syvys:	543 mm	Głębokość:	543 mm
Vekt:	5,9 kg	Vikt:	5,9 kg	Paino:	5,9 kg	Waga:	5,9 kg
Kanal-tilkobling:	Ø125mm/	Kanal-tillkopling:	Ø125mm/	Kanavayhde:	Ø125mm/	Średnica kanału:	Ø125mm/
Spänning/frekvens:	230 V / 50 Hz	Spänning/frekvens:	230 V / 50 Hz	Jännite/frekvens:	230 V / 50 Hz	Napięcie/częstotliwość:	230 V / 50 Hz
Effekt:	7 W	Märkeffekt:	7 W	Virrankulutus:	7 W	Moc znamionowa:	7 W
Strøm-forbruk:	6 A	Ström-förbruk:	6 A	Virta:	6 A	Natężenie:	6 A
Belysning:	LED, 2x2W	Belysning:	LED, 2x2W	Valaistus:	LED, 2x2W	Oświetlenie:	LED, 2x2W
Lysstyrke:	684 lx	Ljusstyrka:	684 lx	Luksi:	684 lx	Iluminacja:	684 lx
Filter:	Metall	Filter:	Metall	Suodattaa:	Metalli	Filtr:	Metalowy
Osoppfang:*	75% - 180 m³/h	Osuppfång:*	75% - 180 m³/h	Käryjenpoisto:*	75% - 180 m³/h	Wychwytywanie oparów:	75% - 180 m³/h
Min. monteringshøyde: **	44 / 65 cm	Min. monteringshöjd: **	44 / 65 cm	Min. asennuskorkeus sähkö: **	44 / 65 cm	Min. wysokość instalacji**:	44 / 65 cm
Spjeld:	Zink / elektronisk	Spjäll:	Zink / elektronisk	Säätölaite:	Sinkki / sähköinen	Przepustnica:	Cynk / elektroniczna
Støpsel:	EU	Stickkontakt:	EU	Pistoke:	EU	Wtyczka:	EU
Betjening:	Elektronisk	Panel:	Elektronisk	Kytin-paneeli:	Sähköisesti	Panel sterujący:	Elektroniczny

* Osoppfang iht. EN 13141-3:2017.
Testet ved installasjonshøyde 60 cm over komfyr.

** Komfyr / gassovn

* Osuppfång enligt EN 13141-3:2017.
Testad vid installationshöjd 60 cm över komfyr. över spis.

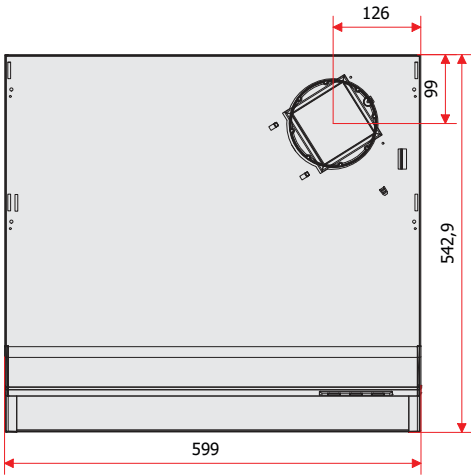
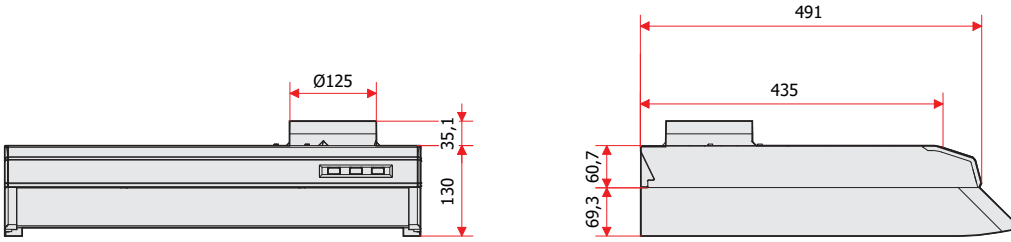
** Elspis / gasugn

* Hajun poisto standardin EN 13141-3: 2017 mukaisesti.
Testattu asennuskorkeudessa 60 cm lieden yläpuolella

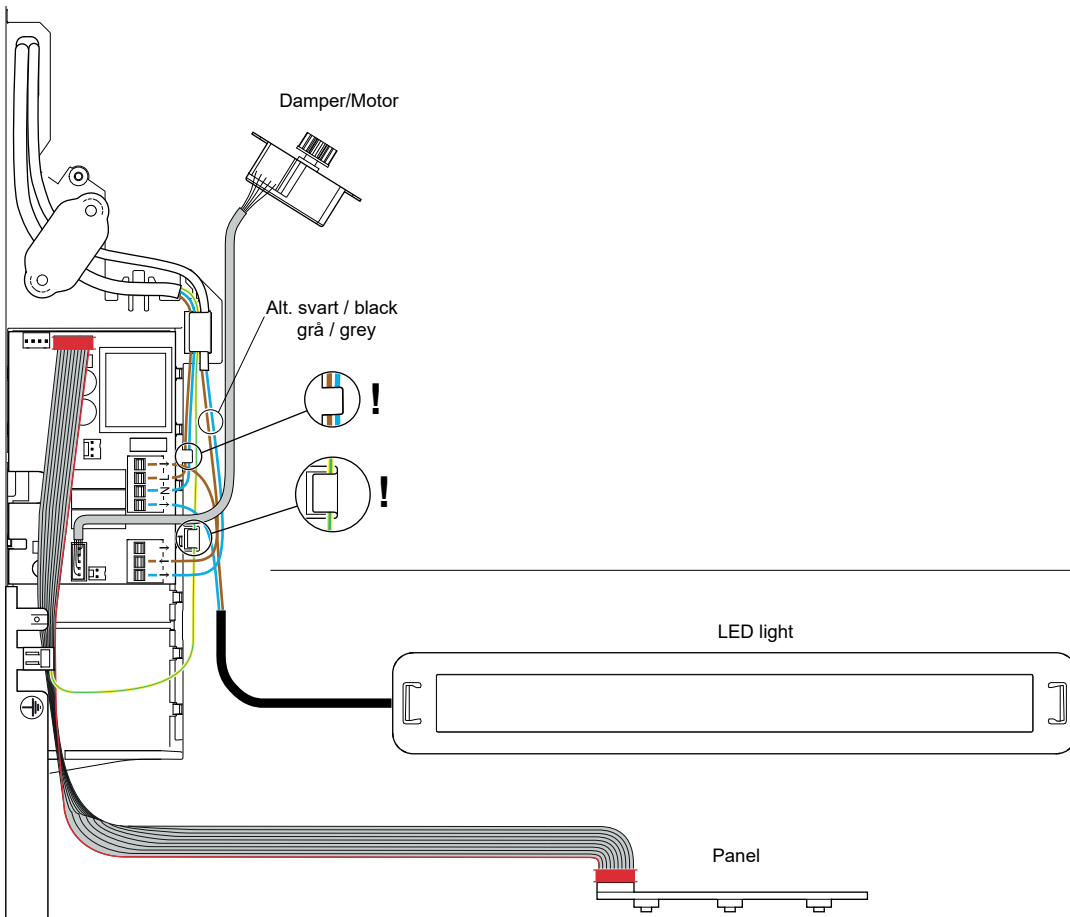
** Sähkö- / kaasulieden yläpuolelle

* Wychwytywanie oparów zgodnie z normą EN 13141-3:2017.
Testowane przy wysokości montażu 60 cm nad płytą grzewczą.
** Płyta elektryczna / płyta gazowa

Målskisse/Måttskiss/Mittakaaviot/Rysunek wymiarowy



Koblingskjesma/Kopplingschema/Kytkentäkaavio/Schemat okablowania



Montering/Asennus/Instalacja

Minimum 44 cm monteringshøyde mellom elektrisk ovn og underkant på kjøkkenhette.

Ved gassovn må avstanden økes til min. 65 cm.

Minst 44 cm monteringshøyde mellan elektrisk ugn och underkanten på spiskåpan.

Vid gasspis ökas avståndet till minst 65 cm.

Asennuskorkeuden sähkölieden ja liesituulettimen alareunan välillä on oltava vähintään 44 cm.

Jos liesi on kaasuliesi, etäisyys on nostettava vähintään 65 cm:iin.

Minimalny odstęp 44 cm pomiędzy płytą elektryczną a dolną krawędzią okapu kuchennego.

W przypadku płyty gazowej odległość ta musi być zwiększona do min. 65 cm.



*Våre produkter er i kontinuerlig utvikling og vi forbeholder oss retten til endringer.
Vi tar forbehold om eventuelle trykkfeil som måtte oppstå.*

*Våra produkter utvecklas ständigt och vi förbehåller oss därför rätten till att göra ändringar.
Vi tar inte heller ansvar för eventuella feltryck som kan uppstå.*

*Tuotteitamme kehitetään jatkuvasti. Sen vuoksi pidätämme oikeuden muutoksiin.
Emme myöskään vastaa mahdollisista painovirheistä.*

Nasze produkty podlegają ciągłemu rozwojowi i dlatego zastrzegamy sobie prawo do wprowadzania zmian. Nie ponosimy również odpowiedzialności za ewentualne błędy w druku.