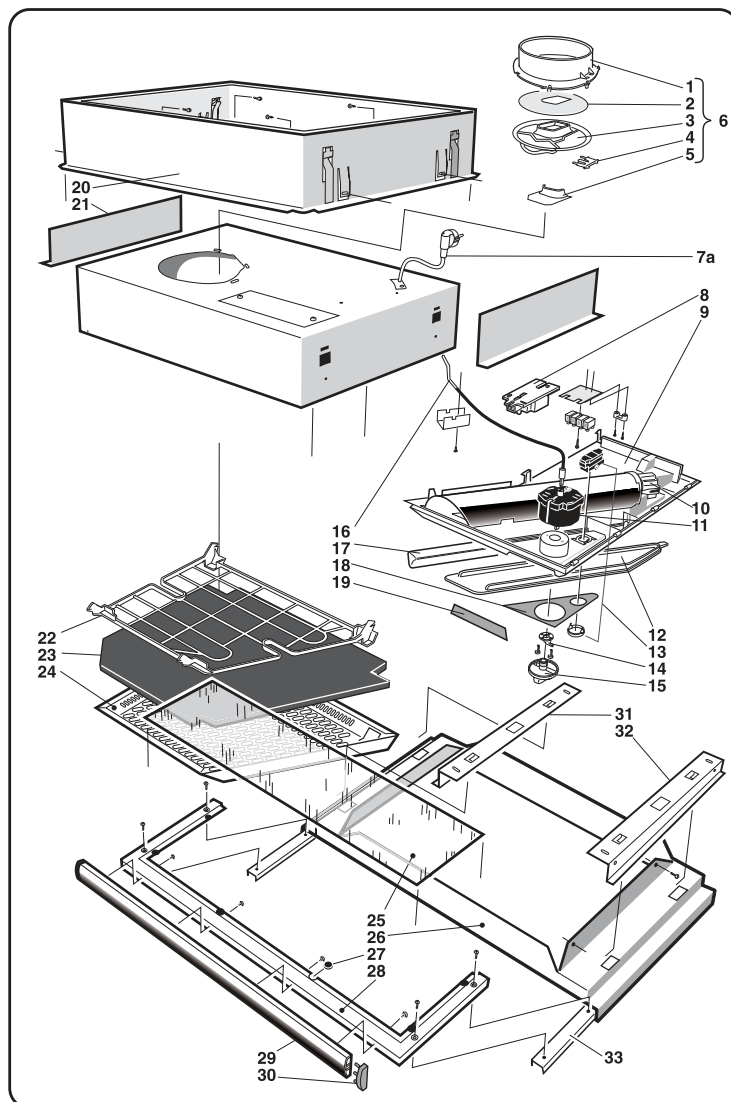


Fondue E



Punkt	Nr art.	Opis
2	55474	Podkładka dystansowa, wewnętrzna
5	115280	Przepustnica do podstawowej wentylacji
	55740	Płyta wiórowa
6	55473	Przepustnica kompletna
6	115383***	Przepustnica kompletna
8	55520	Transformator oświetlenia 11W
8	114751**	Transformator oświetlenia 4P 11W
10	101591	Uchwyt na świetlówkę
10	114749**	Uchwyt na świetlówkę 2G7
11	55567	Wyłącznik automatyczny, Elmek
12	55479	Oprawka świetlówki
13	55521	Przełącznik światła
14	55687	Ogranicznik momentu obrotowego
15	101592	Sterowanie przełącznikiem prędkości, biały
16	55691	Walek przepustnicy L=245
16	115387***	Walek przepustnicy

Punkt	Nr art.	Opis
17	114750**	Świetlówka 4P 11 W
22	101826	Uchwyt filtra
23	13666	Filtr węglowy*
23	55494	Filtr poliestrowy*
23	55495	Filtr tłuszczowy, metalowy
22, 23, 24	115276	Kosz filtracyjny, uchwyt filtra, filtr poliestrowy
25	55478	Szyba obudowy
29	55550	Listwa frontowa, aluminiowa (końcówka czarna i biała)
30	55476	końcówka listwy, biały (2 szt. / okap kuchenny)
30	55477	końcówka listwy, czarny (2 szt. / okap kuchenny)
33	113010	Szyny Fondue/Tradition
	13663	Płyta przednia, stal nierdzewna
	116668	Ogranicznik kłapy

* Można wybrać filtr węglowy, poliestrowy lub metalowy w zależności od obszaru użytkowania

** Obowiązuje od czerwca 2015 r.

*** Obowiązuje od lutego 2015 r. Począwszy od numeru seryjnego SH15B0024588