

## Fondue-E



13616

Hvit kjøkkenhette.  
Vit spiskåpa. Valkoinen  
liesituuletin.  
Biały okap kuchenny

- NO** Fondue-E er en slimlinehette som er beregnet for Flexit ventilasjonsaggregat.
- SE** Fondue-E är en slimline-kåpa som är avsedd för Flexits ventilationsaggregat.
- FI** Kalusteeseen upotettava Fondue-E-liesituuletin on tarkoitettu yhdistettäväksi Flexit-ilmastointilaitteeseen.
- PL** Fondue-E to wąski okap kuchenny przeznaczony do central wentylacyjnych Flexit.

- For innbygging over-skap.
- Leveres i hvit utførelse med frontlist i matt aluminium.
- Hetten er utstyrt med vaskbart fettfilter.
- Manuelt regulerbart spjeld med enkel innstilling for grunn-ventilasjon.
- Leveres med 230V jordet ledning med plugg, og ledning for styrestrøm til ventilasjonsaggregat.

**NO**

- För inbyggnad i överskåp.
- Levereras i vitt utförande med frontlist i matt aluminium.
- Kåpan är utrustad med tvättbart fettfilter.
- Manuellt reglerbart spjäll med enkel inställning för grund-ventilation.
- Levereras med 230 V jordad kabel med stickpropp och kabel för styr-signal till ventilations-aggregat.

**SE**

- Asennetaan yläkaappiin.
- Toimitetaan valkoisena, etulista himmeää alumiinia.
- Liesituuletin on varustettu pestävällä rasvasuodattimella.
- Käsin säädettävä pelti on helppo asettaa oikeaan asentoon perusilmanvaihtoa varten.
- Toimitus sisältää maadoitetun 230 voltin sähköjohdon ja pistokkeen sekä johdon ilmastointilaitteen ohjausvirransyöttöön yhdistämiseksi.

**FI**

- Do montażu we wnęce w szafce kuchennej.
- Dostarczany w kolorze białym z przednim wykończeniem w matowym aluminium.
- Okap jest wyposażony w zmywalny filtr tłuszczu.
- Ręcznie regulowana przepustnica do prostego sterowania podstawową wentylacją.
- Dostarczany z przewodem uziemionym 230V z wtyczką oraz przewodem sterującym do jednostki wentylacyjnej.

**PL**

	NOBB	GTIN	Farge/Färg/Väri/Kolor
13616	27594183	7023670136162	Hvit/Vit/Valkoinen/Biały

Tekniske data		Tekniska data		Tekniset tiedot		Dane techniczne	
Høyde:	139 mm	Höjd:	139 mm	Korkeus:	139 mm	Wysokość:	139 mm
Bredde:	598 mm	Bredd:	598 mm	Leveys:	598 mm	Szerokość:	598 mm
Dybde:	296 mm	Djup:	296 mm	Syvvyys:	296 mm	Głębokość:	296 mm
Vekt:	7,4 kg	Vikt:	7,4 kg	Paino:	7,4 kg	Waga:	7,4 kg
Kanaltilkobling:	Ø125 mm	Kanalanslutning:	Ø125 mm	Kanavayhde:	Ø125 mm	Przyłącza kanałów	Ø125 mm
Utsparingsmål:	453x298 mm	Utsparningsmått:	453x298 mm	Asennusaukko:	453x298 mm	Wymiary wnęki:	453x298 mm
Skapdybde:	Min. 31,5 cm	Skåpdjup:	Min. 31,5 cm	Kaapin syvvyys:	Min. 31,5 cm	Głębokość szafki:	Min. 31,5 cm
Osopppfang*:	75% v/188 m <sup>3</sup> /h	Osuffångning*:	75% v/52 l/s	Käryjenpoisto*:	75% v/188 m <sup>3</sup> /h	Wychwytywanie oparów*:	75% v/188 m <sup>3</sup> /h
Belysning:	Kompaktlysrør 11W 2G7	Belysning:	Kompaktlysrør 11W 2G7	Valaistus:	Kompaktlois-teputki 11W 2G7	Oświetlenie:	Światłówka kompaktowa 11W 2G7

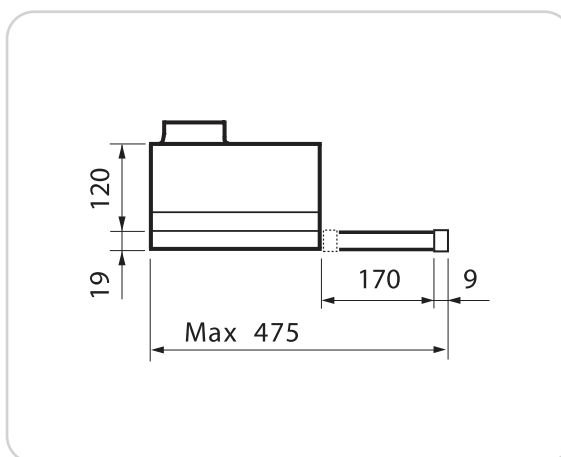
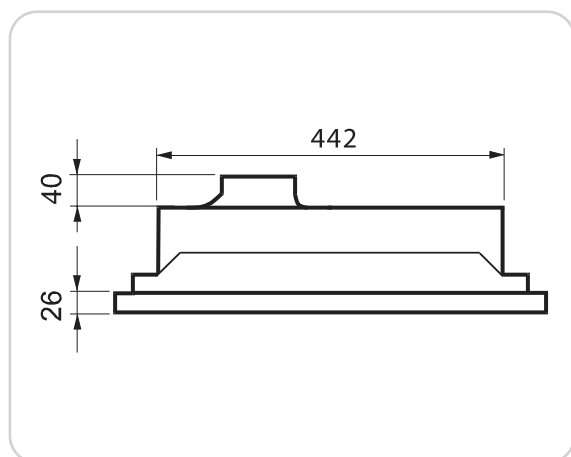
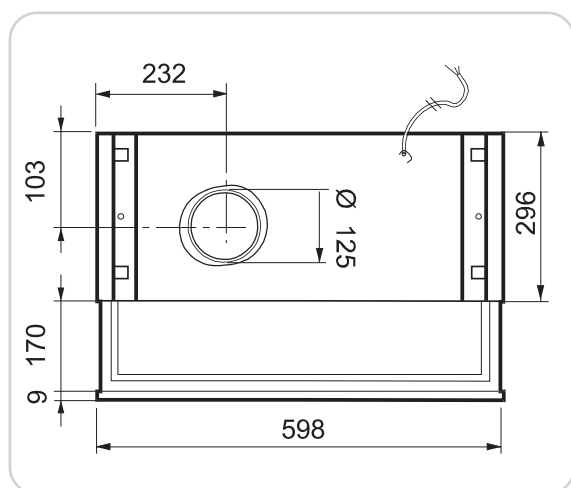
\*Osopppfang iht. SS-EN 13141-3:2017  
Testet ved installasjonshøyde 60 cm over komfyr

\*Osuffångning enligt SS-EN 13141-3:2017  
Testat vid installationhöjd 60 cm över spis

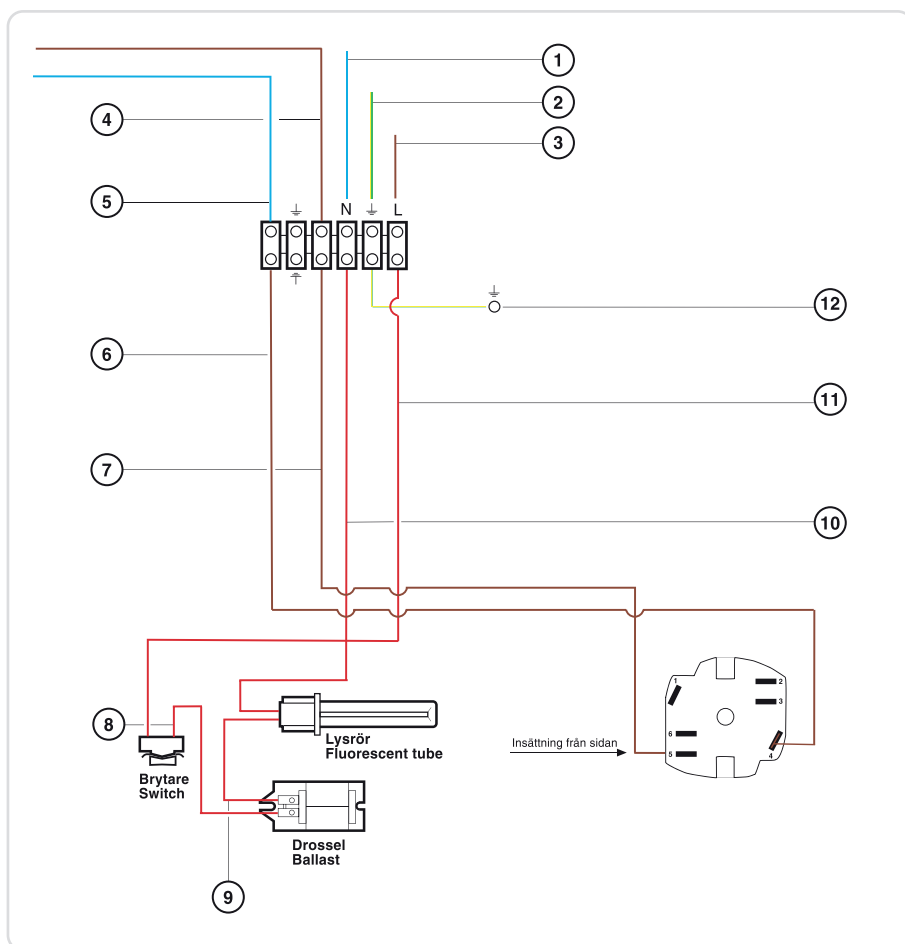
\*Hajun poisto standardin SS-EN 13141-3: 2017 mukaisesti  
Testattu asennuskorkeudessa 60 cm lieden yläpuolella

\*Odciąganie zapachów wg. SS-EN 13141-3:2017  
Testowane przy wysokości montażu 60 cm nad piecem

## Målskisse/Måttskiss/Mittakaaviot/Rysunek wymiarowy



## Koblingskema/Kopplingschema/Kytentäkaavio/Schemat okablowania



POS	FÄRG	COLOUR
1	BLÅ	BLUE
2	GUL-GRÖN	YELLOW-GREEN
3	BRUN	BROWN
4	BRUN	BROWN
5	BLÅ	BLUE
6	BRUN	BROWN
7	BRUN	BROWN
8	RÖD	RED
9	RÖD	RED
10	RÖD	RED
11	RÖD	RED
12	GUL-GRÖN	YELLOW-GREEN

### Tilbehør/Tillbehör/Tarvikkeet/Akcesoris

Frontlist rustfri/Frontlist rostfri/  
Listwa przednia biała

13663

NOBB

25846205

GTIN

7023670136636

Frontlist hvit/Frontlist vit/Etulista valkoinen/  
Etulista ruostumatonta terästä Frontlist/Listwa przednia stal.

113764

47466224

7023671137649

Frontlist sort/Frontlist svart/Etulista musta/  
Listwa przednia czarna

118458

57183026

7023671184582

## Montering/Asennus/Instalacja

Minimum 45 cm monteringshøyde mellom elektrisk ovn og underkant på kjøkkenhette.

Minst 45 cm monteringshøyde mellan elektrisk ugn och underkanten på spiskåpan.

Asennuskorkeuden sähkölieden ja liesituulettimen alareunan välillä on oltava vähintään 45 cm.

Minimum 45 cm odstęp między płytą elektryczną a dolną krawędzią okapu kuchennego.

Ved gassovn må avstanden økes til min. 65 cm.

Vid gasspis ökas avståndet till minst 65 cm.

Jos liesi on kaasuliesi, etäisyys on nostettava vähintään 65 cm:iin.

W przypadku płyty gazowej odległość ta musi być zwiększona do min. 65 cm.



*Våre produkter er i kontinuerlig utvikling og vi forbeholder oss retten til endringer. Vi tar forbehold om eventuelle trykkfeil som måtte oppstå.*

*Våra produkter utvecklas ständigt och vi förbehåller oss rätten till ändringar. Vi tar inte ansvar för eventuella tryckfel som kan uppstå.*

*Tuotteitamme kehitetään jatkuvasti. Sen vuoksi pidätämme oikeuden muutoksiin. Emme myöskään vastaa mahdollisista painovirheistä.*