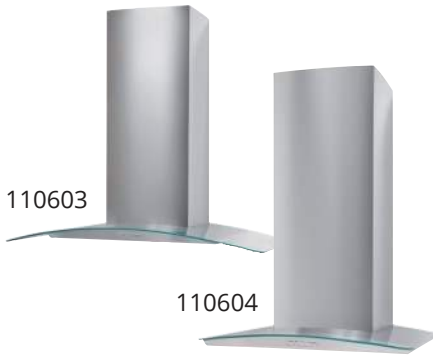


## Vision-E/F



- NO** Vision-E/F er beregnet for tilkobling til Flexit ventilasjonsaggregat eller felles avtrekksvifte.
- SE** Vision-E/F är avsedd för anslutning till Flexits ventilationsaggregat eller gemensam frånluftsfläkt.
- FI** Vision-E/F on tarkoitettu yhdistettäväksi Flexit-ilmastointilaitteeseen tai yhteiseen poistoilmahuuhaltimeen.
- PL** Vision-E/F przeznaczony jest do podłączenia do centrali wentylacyjnej Flexit lub centralnego systemu wywiewu.

Kjøkkenhetter i rustfritt stål.  
Spiskåpor i rustfritt stål.  
Liesituulettimet ruostumatonta terästä.  
Okapy kuchenne ze stali nierdzewnej.

- Veggmontert
- Moderne design
- Fettfilter kan vaskes for hånd eller i maskin.
- Motordrevet spjeld med enkel innstilling av grunnventilasjon og forsert luftmengde.
- Innebygget timer (60 minutter) for åpning av spjeld og forsert luftmengde.
- Timer kan overstyres manuelt.
- Leveres med 230V jordet ledning med plugg, og ledning for styresignal til ventilasjonsaggregat.

**NO**

- Väggmonterad
- Modern design
- Fettfilter kan rengöras för hand eller i maskin.
- Motordrivett spjäll med enkel inställning av grundventilation och forcerad luftmängd.
- Inbyggd timer (60 minuter) för öppning av spjäll och forcerad luftmängd.
- Timern kan åsidosättas manuellt.
- Levereras med 230 V jordad kabel med stickpropp och kabel för styrsignal till ventilationsaggregat.

**SE**

- Seinään asennettava
- Moderni muotoilu
- Rasvasuodatin voidaan pestä käsin tai koneessa.
- Moottorikäyttöinen pelti on helppo asettaa perusilmanvaihtoa ja pakotettua ilmamäärää varten.
- Ajastin (60 minuuttia) pellin avaamista ja pakotettua ilmamäärää varten.
- Ajastin voidaan ohittaa manuaalisesti.
- Toimitus sisältää maadoitetun 230 voltin sähköjohdon ja pistokkeen sekä johdon ilmastointilaitteen ohjausvirransyöttöön yhdistämiseksi.

**FI**

- Montaż na ścianie
- Nowoczesne wzornictwo
- Filtr tłuszczowy można myć ręcznie i w zmywarce.
- Przepustnica sterowana silnikiem z prostą kontrolą podstawowej wentylacji i trybu boost.
- Zintegrowany wyłącznik czasowy (60 min.) do otwarcia przepustnicy i pracy w trybie boost.
- Timer może być ręcznie przestawiony.
- Dostarczany z przewodem uziemionym 230V (z wtyczką) oraz przewodem do podłączenia do centrali wentylacyjnej.

**PL**

	NOBB	GTIN	Bredd/Leveys/Szerokość
110603	42807062	7023671106034	900 mm
110604	42807077	7023671106041	600 mm

Tekniske data 110603	
Bredde:	900 mm
Vekt:	18,5 kg
Takhøyde, min./maks.	235/252 cm
Kanaltilkobling:	Ø160 (Ø125)
Osoppfang*:	75% v/191 m <sup>3</sup> /h
Belysning:	LED, 2x2W

Tekniska data 110603	
Bredd:	900 mm
Vikt:	18,5 kg
Takhöjd, min./max:	235/252 cm
Kanalanslutning:	Ø160 (Ø125)
Osoppfånging*:	75% v/53 l/s
Belysning:	LED, 2x2W

Tekniset tiedot 110603	
Leveys:	900 mm
Paino:	18,5 kg
Katon korkeus, pienin/suurin:	235/252 cm
Kanavayhde:	Ø160 (Ø125)
Käryjenpoisto*:	75% v/191 m <sup>3</sup> /h
Valaistus:	LED, 2x2W

Dane techniczne 110603	
Szerokość:	900 mm
Waga:	18,5 kg
Wysokość sufitu, min/max:	235/252 cm
Przyłącza kanałów:	Ø160 (Ø125)
Wychwytywanie dymu*	75% v/191 m <sup>3</sup> /h
Oświetlenie	LED, 2x2W

Tekniske data 110604	
Bredde:	600 mm
Vekt:	17 kg
Takhøyde, min./maks.	235/252 cm
Kanaltilkobling:	Ø160 (Ø125)
Osoppfang*:	75% v/191 m <sup>3</sup> /h
Belysning:	LED, 2x2W

Tekniska data 110604	
Bredd:	600 mm
Vikt:	17 kg
Takhöjd, min./max:	235/252 cm
Kanalanslutning:	Ø160 (Ø125)
Osoppfånging*:	75% v/53 l/s
Belysning:	LED, 2x2W

Tekniset tiedot 110604	
Leveys:	600 mm
Paino:	17 kg
Katon korkeus, pienin/suurin:	235/252 cm
Kanavayhde:	Ø160 (Ø125)
Käryjenpoisto*:	75% v/191 m <sup>3</sup> /h
Valaistus:	LED, 2x2W

Dane techniczne 110604	
Szerokość:	600 mm
Waga:	17 kg
Wysokość sufitu, min/max:	235/252 cm
Przyłącza kanałów	Ø160 (Ø125)
Wychwytywanie dymu*	75% v/191 m <sup>3</sup> /h
Oświetlenie:	LED, 2x2W

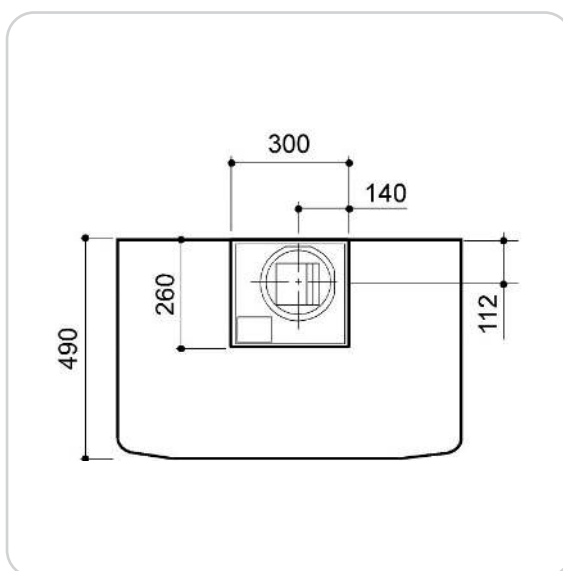
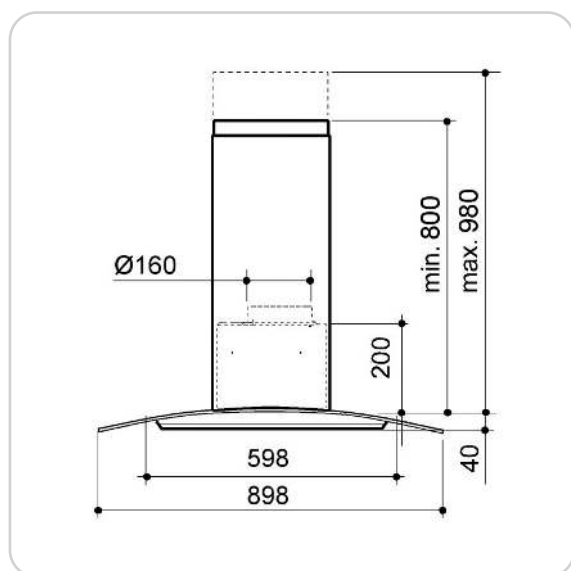
\*Osoppfang iht. SS-EN 13141-3:2017  
Testet ved installasjonshøyde 60 cm over komfyr

\*Osoppfång enligt SS-EN 13141-3:2017  
Testat vid installationhöjd 60 cm över spis

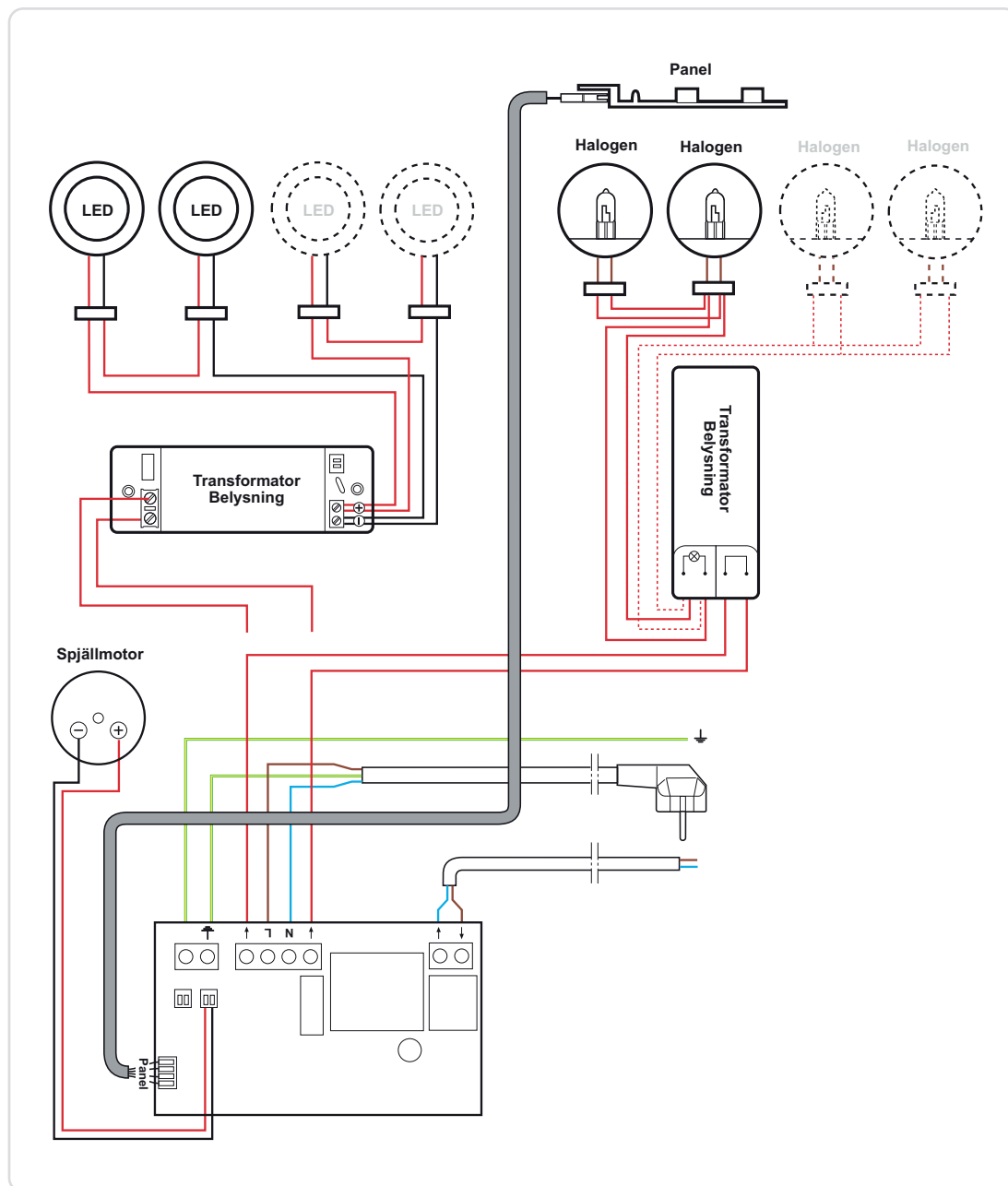
\*Hajun poisto standardin SS-EN 13141-3: 2017 mukaisesti  
Testattu asennuskorkeudessa 60 cm lieden yläpuolella

\*Odciąganie zapachów wg. SS-EN 13141-3:2017  
Testowane przy wysokości montażu 60 cm nad piecem

## Målskisse/Måttskiss/Mittakaaviot/Rysunek wymiarowy



Koblingskjskema/Kopplingschema/Kytkentäkaavio/Schemat okablowania



## Montering/Asennus/Instalacja

Minimum 50 cm monteringshøyde mellom elektrisk ovn og underkant på kjøkkenhette.

Ved gassovn må avstanden økes til min. 65 cm.

Minst 50 cm monteringshøyde mellom elektrisk ugn och underkanten på spiskåpan.

Vid gasspis ökas avståndet till minst 65 cm.

Asennuskorkeuden sähkölieden ja liesituulettimen alareunan välillä on oltava vähintään 50 cm.

Jos liesi on kaasuliesi, etäisyys on nostettava vähintään 65 cm:iin.

Minimum 50 cm odstęp pomiędzy płytą elektryczną a dolną krawędzią okapu kuchennego.

W przypadku płyty gazowej odległość ta musi być zwiększona do min. 65 cm.



*Våre produkter er i kontinuerlig utvikling og vi forbeholder oss retten til endringer. Vi tar forbehold om eventuelle trykkfeil som måtte oppstå.*

*Våra produkter utvecklas ständigt och vi förbehåller oss rätten till ändringar. Vi tar inte ansvar för eventuella tryckfel som kan uppstå.*

*Tuotteitamme kehitetään jatkuvasti. Sen vuoksi pidätämme oikeuden muutoksiin. Emme myöskään vastaa mahdollisista painovirheistä.*

*Nasze produkty podlegają ciągłemu rozwojowi i dlatego zastrzegamy sobie prawo do wprowadzania zmian. Nie ponosimy również odpowiedzialności za ewentualne błędy w druku.*