



Montaż EcoNordic WH4

WYMAGANIA

WODA UŻYTKOWA

OGRZEWANIE

WENTYLACJA



STEROWANIE

ELEKTRYKA

Przed podłączeniem urządzenia do instalacji musi zostać ona przepłukana do momentu, aż **wypływająca z niej woda będzie czysta**. Instalacja musi także zostać napełniona i przejść z wynikiem **pozytywnym próbę szczelności**. Zarówno płukanie, napełnianie instalacji oraz próbę szczelności instalacji należy przeprowadzać z **pominięciem urządzenia EcoNordic WH4**.

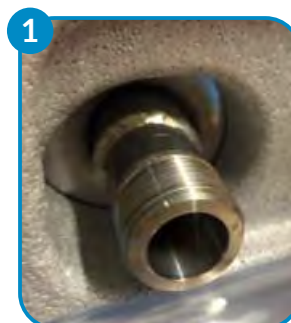
Flexit **NIE** dostarcza połączeń instalacji sanitarnych oraz grzewczych. Przy uruchamianiu jednostki EcoNordic WH4, następujące czynności muszą zostać wykonane przed uruchomieniem.

Zasilanie sieci - zimna woda użytkowa

- **Zmiękcacz wody** – maksymalna dopuszczalna twardość wody → 7dH
- Zimna woda jest podłączona do zbiornika i znajduje się na nim zawór zwrotny
- Przyłącze do zimnej wody w Econordic GZ ¾" **1**
- **Manometr (Maks. 4.5Ba)** **2**
- **Naczynie przeponowe 18l**

Zalecane połączenie:

- Złączka prosta zaciskowazaciskowa z gwintem wewnętrznym **3**
- 22-25 x ¾" GW



2 Jeśli ciśnienie zimnej wody jest powyżej 4,5Bar należy zastosować **reduktor ciśnienia**.

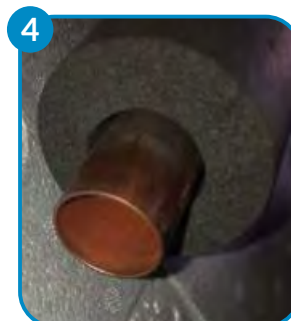


Wyjście - ciepła woda użytkowa

- EcoNordic już zawiera zawór bezpieczeństwa do CWU - 7 Bar (pod zbiornikiem)
- Przyłącze do ciepłej wody w Econordic – 22mm gładki koniec **4**

Zalecane podłączenie:

- Mufa skręcana / przejściówka 22x3/4" gwint wew. **5**
- Ważne jest aby nie zmniejszać wewnętrznej średnicy rury pod 22mm, aby nie obniżyć przepływu wody!!!
-



Cyrkulacja ciepłej wody oraz zawór mieszający:

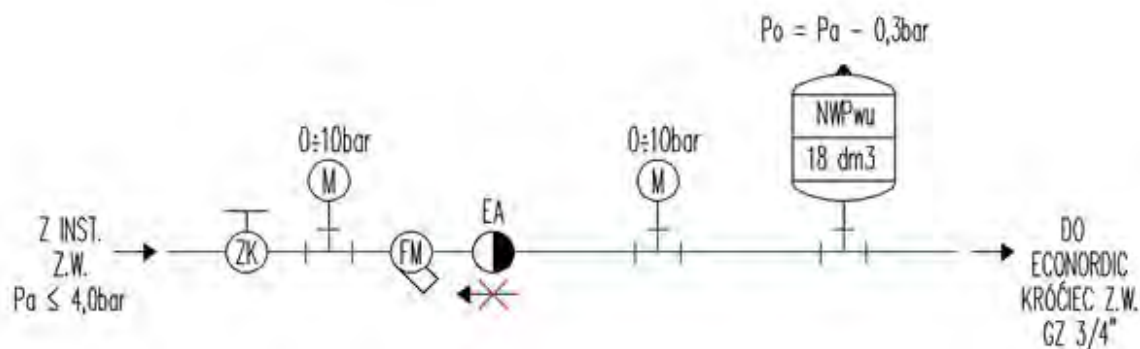
Nie zaleca się podłączania cyrkulacji ciepłej wody - bardzo mocno degraduje energooszczędność urządzenia (miesza wodę w zbiorniku i blokuje zbiorniku asystować przy ogrzewaniu domu)

Ze względów higienicznych, jest ona konieczna przy ilości 3 dm³ wody w rurach obsługujących dany fragment instalacji.

*cyrkulacje wody można zainstalować, ale tylko z timerem

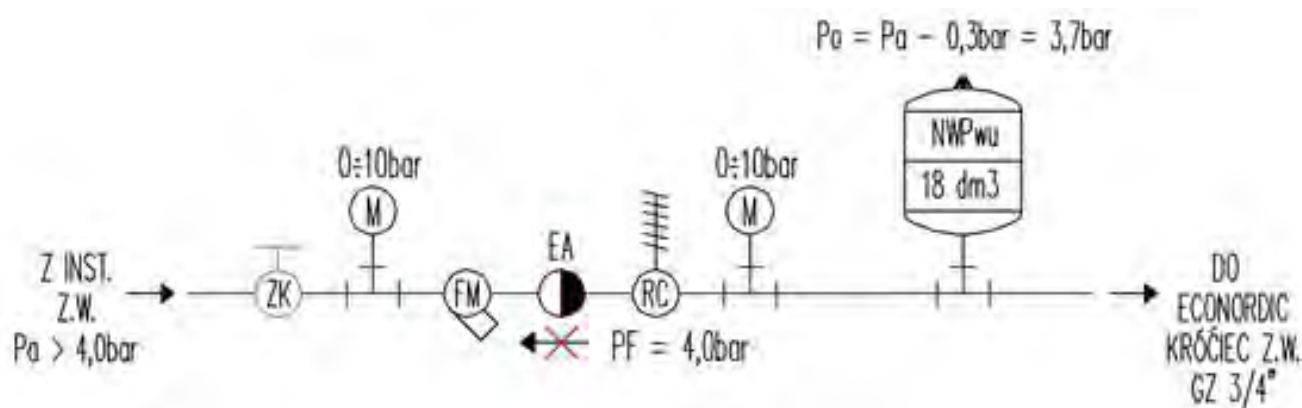
**Pamiętaj, że temp. wody w zbiorniku wynosi 60°C - sugerujemy rozmowę z klientem, na temat termostaticznego zaworu mieszającego

RYS. Schemat podłączenia urządzenia EcoNordic WH4 do instalacji zimnej wody użytkowej $P_a < 4,0 \text{ bar}$

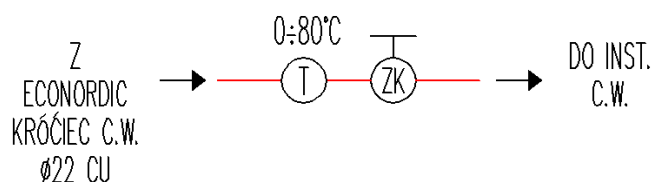


Maksymalne robocze ciśnienie pracy urządzenia od strony wody użytkowej wynosi 7,0 bar. Urządzenie EcoNordic WH4 fabrycznie wyposażone jest w zawór bezpieczeństwa ZBwu o ciśnieniu otwarcia PSV = 7,0 bar. Od strony wody użytkowej urządzenie pracuje poprawnie w zakresie wartości ciśnienia roboczego $4,0 \div 6,5 \text{ bar}$ (roboczy zakres pracy wynika ze zmian temperatury ciepłej wody użytkowej przygotowywanej w urządzeniu). W przypadku kiedy ciśnienie w instalacji wodociągowej zimnej wody zasilającej urządzenie przekracza wartość $p_a > 4,0 \text{ bar}$ należy dodatkowo zastosować reduktor ciśnienia RC z nastawą ciśnienia wyjściowego $PF = 4,0 \text{ bar}$.

RYS. Schemat podłączenia urządzenia EcoNordic WH4 do instalacji zimnej wody użytkowej $P_a \geq 4,0 \text{ bar}$



RYS. Schemat podłączenia urządzenia EcoNordic WH4 do instalacji ciepłej wody użytkowej

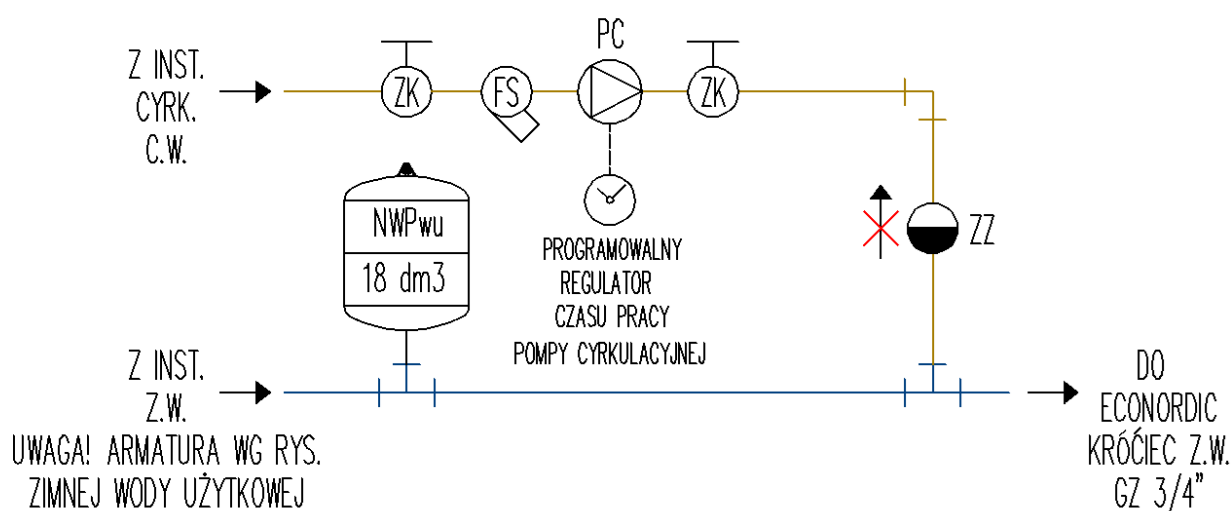


CYRKULACJA CIEPŁEJ WODY UŻYTKOWEJ

Ze względu na konieczność ograniczenia zużycia energii cieplnej i elektrycznej, nie zaleca się stosowania obiegu cyrkulacji ciepłej wody użytkowej, o ile nie wymagają tego przepisy prawa lub zalecenia Użytkownika. Praca pompy cyrkulacyjnej zwiększa pobór energii przez urządzenie EcoNordic WH4, dlatego w przypadku konieczności jej zastosowania należy zoptymalizować czas pracy pompy cyrkulacyjnej. Zaleca się wówczas zastosowanie programowalnego regulatora umożliwiającego okresowe włączanie i wyłączenie pompy cyrkulacyjnej w uzgodnieniu z Użytkownikiem.

Przed pompą cyrkulacyjną ciepłej wody użytkowej PC zamontować należy **zawór kulowy ZK** oraz **filtr siatkowy FS**. Za pompą cyrkulacyjną ciepłej wody użytkowej PC zamontować należy **zawór kulowy ZK** oraz **zawór zwrotny ZZ**.

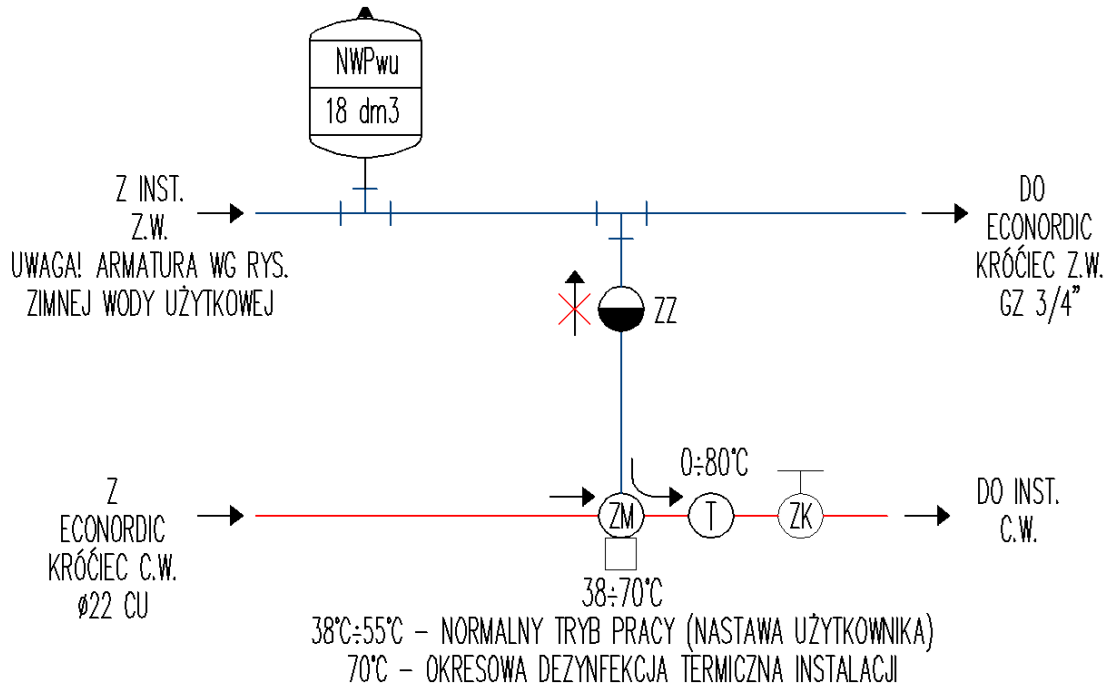
RYS. Schemat podłączenia urządzenia EcoNordic WH4 do instalacji cyrkulacji ciepłej wody użytkowej



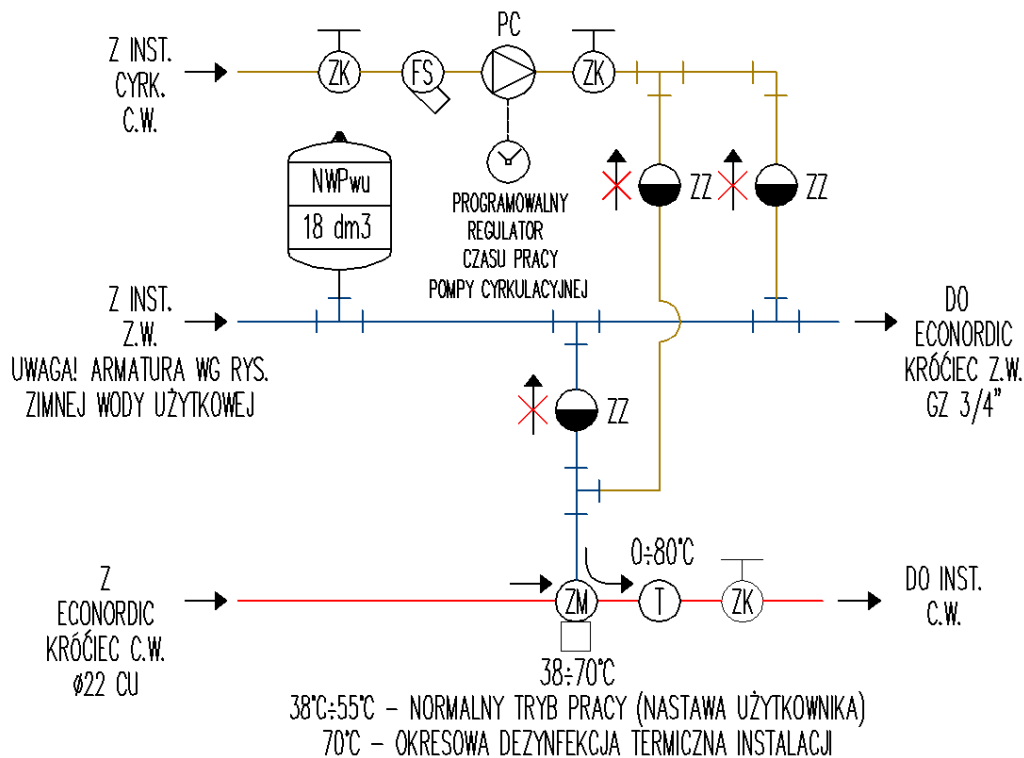
ZAWÓR MIESZANIA CIEPŁEJ WODY UŻYTKOWEJ

W związku z tym, że temperatura ciepłej wody magazynowana w podgrzewaczu pojemnościowym wody użytkowej wbudowanym w urządzenie ECONORDIC wynosi 60°C zalecamy rozważenie zastosowania termostatycznego zaworu mieszającego ZM ciepłej wody użytkowej na wyjściu instalacji do punktów czerpalnych. Jeżeli w dokumentacji projektowej instalacji nie przewidziano zastosowania zaworu mieszającego należy rozważyć jego zastosowanie w uzgodnieniu z Projektantem oraz z Użytkownikiem.

RYS. Schemat zastosowania zaworu mieszającego ciepłej wody przy brak cyrkulacji



RYS. Schemat zastosowania zaworu mieszającego ciepłej wody przy zastosowaniu cyrkulacji



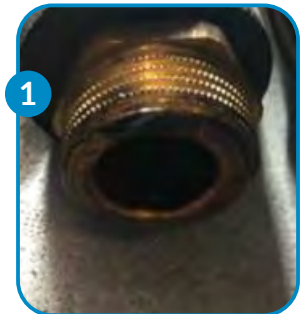
OGRZEWANIE



Przed napełnieniem instalacji c.o. konieczne jest przepłukanie każdego obiegu oddzielnie!
System c.o. napełniamy wodą osobno -> POZA urządzeniem, NIE przez urządzenie!

Zasilanie - system ogrzewania:

- Woda w instalacji centralnego ogrzewania może mieć **maksymalną twardość -> 7dH**
- Złącza na zasilaniu mają gwint zewnętrzny GZ 1" **1**
- Należy zastosować złączkę z przejściem na min. 22mm lub nawet na 28mm
- Zalecane połączenie **2**
- Zaleca się podłączenie w systemie instalacyjnym o średnicy minimum **Ø32mm**
- Zaleca się montaż:
 - Zawór bezpieczeństwa **ZBco 3Ba**
 - Manometr (optymalnie 2.4Bar)
 - Zawór Kulowy



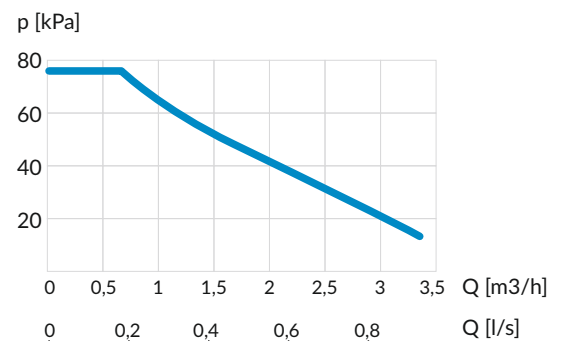
Powrót - system ogrzewania:

Złącza na zasilaniu mają gwint zewnętrzny 1" **3**

- Naczynie przeponowe min. 12 L
- **Econordic nie potrzebuje buforu**
- Należy zamontować **Zawór Kulowy**
- Należy zastosować złączkę z króćcem na min. 22mm lub lepiej na 28mm
- Zalecane podłączenie **4**



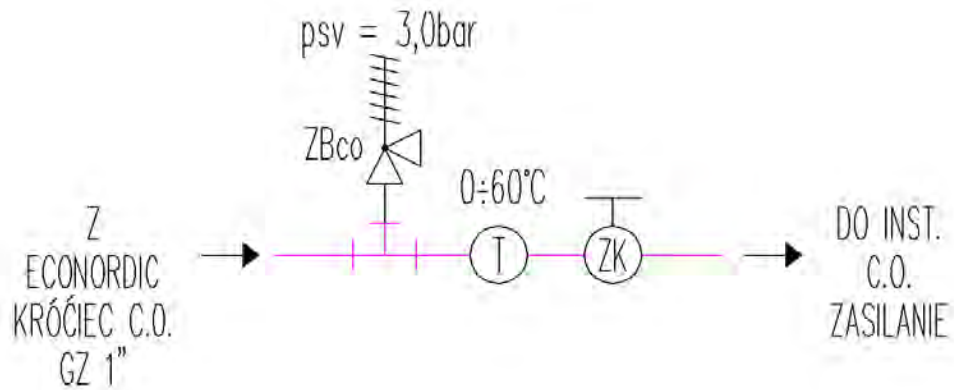
- **Pompa obiegowa:** EcoNordic WH4 jest wyposażony w Wilo Yonos PARA
- pompa o wysokiej sprawności:
 Q_{max} 56l/min; H_{max} 7.2m, Regulacja Pwm
- FLEXIT przyjmują 15 kPa po stronie WH4 przy temperaturach:
 - 60/30 po jednej stronie wymiennika
 - 35/30 po drugiej stronie wymiennika



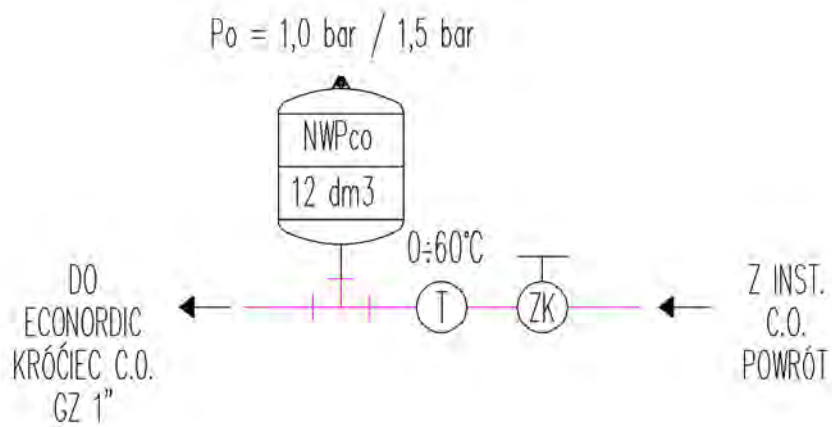
Ważne przed uruchomieniem:

- system C.O. musi być napełniony i odpowietrzony poza urządzeniem, a nie przez Econordic
- obieg C.O. musi mieć ciśnienie 1.6 Ba - 2,5Pa
- woda użytkowa maks. 4,5Ba, (jeśli więcej, należy zastosować reduktor do 4,5Ba)

RYS. Schemat podłączenia urządzenia EcoNordic WH4 do instalacji wody grzewczej od strony zasilania



RYS. Schemat podłączenia urządzenia EcoNordic WH4 do instalacji wody grzewczej od strony powrotu



WENTYLACJA

Podłączenie

- Wszystkie przewody wentylacyjne muszą być podłączone.
 - Konieczne jest użycie izolacji - kauczukową min 20mm (wełna min 50mm)
 - Kanały wentylacyjne wciągające powietrze z zewnątrz oraz kanały wywiewne muszą być zaizolowane na całej długości, aż do ściany zewnętrznej
- Pamiętaj, że PC wyrzuca powietrze o temperaturze 0 - 4°C**

Przepustnica zewnętrzna

- Należy pamiętać, aby połączyć wyjścia 7 i 10. Więcej szczegółów w tabeli w rozdziale 5.4.6. w instrukcjach instalacji: [LINK](#)

POBIERZ



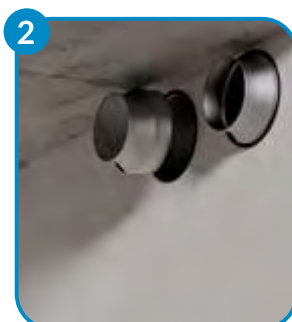
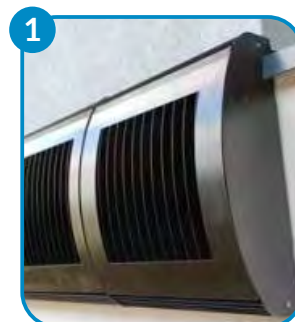
Kratownica zewnętrzna - Econordic

- minimalna grubość siatki 1x1 cm
- nie należy zakładać filtra na kratownicę

Rozwiązania FLEXIT:

- 1) Kratownica 2+1 (Ø250mm) - połączenie jednej pojedynczej i jednej podwójnej ¹
 - a) Pojedyncza kratownica = połączona wyrzutnia rekuperatora + PC, mocno zalecamy tłumik
 - b) Podwójna = czerpnia PC (przód/front) + czerpnia rekuperator (spód/góra)

- 2) Kratownica 2 x 2 (Ø160mm/Ø200mm) - nie dochodzi do zmniejszenia przepływu powietrza
 - Rekuperator: 2x Ø160mm (przy wersji Ø200mm potrzebna redukcja Ø160/200)
 - Pompa ciepła: 2xØ200mm, zalecamy tłumik



Przy złym doborze kratownicy zewnętrznej istnieje ryzyko zalania elewacji

Nie należy montować kratownic bez odprowadzenia skroplin.

Niska temperatura powietrza z wyrzutni PC (0-4°C) oznacza wysoką ilość kondensatu (zacieki do/pod/na elewację).

Sugerujemy zainstalowanie tłumika przynajmniej na wyrzutni PC.

STEROWANIE

Podłączenie

Nie jest wymagany sterownik do uruchamiania oraz do sterowania

Urządzenia FLEXIT można uruchomić przez aplikację BEZ dostępu do internetu:

- router podłączamy do prądu
- router stworzy sieć lokalna (bez internetu) - wymagane jest wyłączenie hasła
- telefon podłączyć do tej samej sieci WIFI (bez internetu)
- kabel LAN z EcoNordic podłączyć do router'u

Dopiero teraz uruchamiamy urządzenie (włączamy zasilanie)

- w aplikacji wybieramy "wyszukaj urządzenie" - pojawi się lista z urządzeniem (do 5 min.)
- wybieramy urządzenie i klikamy "podłącz"
- przechodzimy przez przewodnik uruchomienia...

Dla szczegółowych informacji przejdź do rozdziału „6.2 Połączenie” w Instrukcji montażu.

Aplikacja jest regularnie aktualizowana.

Jeżeli wystąpią jakiegokolwiek niezgodności między starym poradnikiem montażu, a nową aplikacją zalecane jest pobranie najnowszej wersji poradnika ze strony www.flexit.eu.



Elektryka

Produkt jest dostarczany domyślnie w wersji 400V~3N.

- jest to jedyna możliwa opcja podłączenia

Przed podłączeniem do prądu w 100% upewnij się, że przewód neutralny N jest podłączony - **uruchomienie bez przewodu N powoduje zwarcie elektroniki i całego urządzenia = gwarancja nie obowiązuje**

- bezpiecznik 3x16 A (klasa B)
- kabel 5 x 2,5mm
- kolejność podłączenia faz nie ma znaczenia
- instrukcja dostarczana razem z urządzeniem do 230V, jest dla rodzaju prądu dostarczanego jako 3x 230V (Norwegia, Urugway, Kazachstan)

Przepustnica zewnętrzna

- Należy pamiętać, aby połączyć wyjścia 7 i 10.

Więcej szczegółów w tabeli w rozdziale 5.3.7. w instrukcji montażu: [LINK](#)

POBIERZ

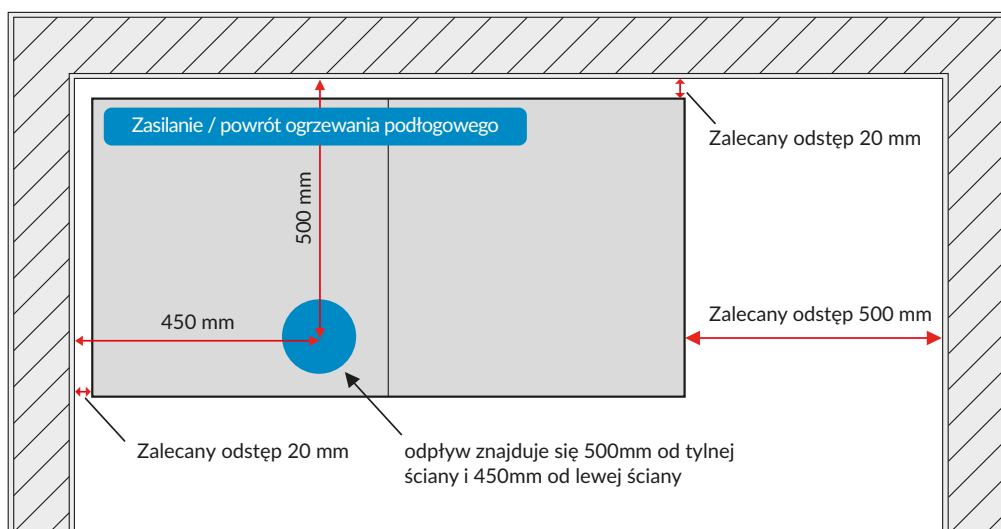


! Wszystkie urządzenia zewnętrzne, takie jak router Wi-Fi, okap kuchenny, panel sterowania CI75, adapter CI70 itp. muszą być podłączone do urządzenia przy wyłączonym zasilaniu.

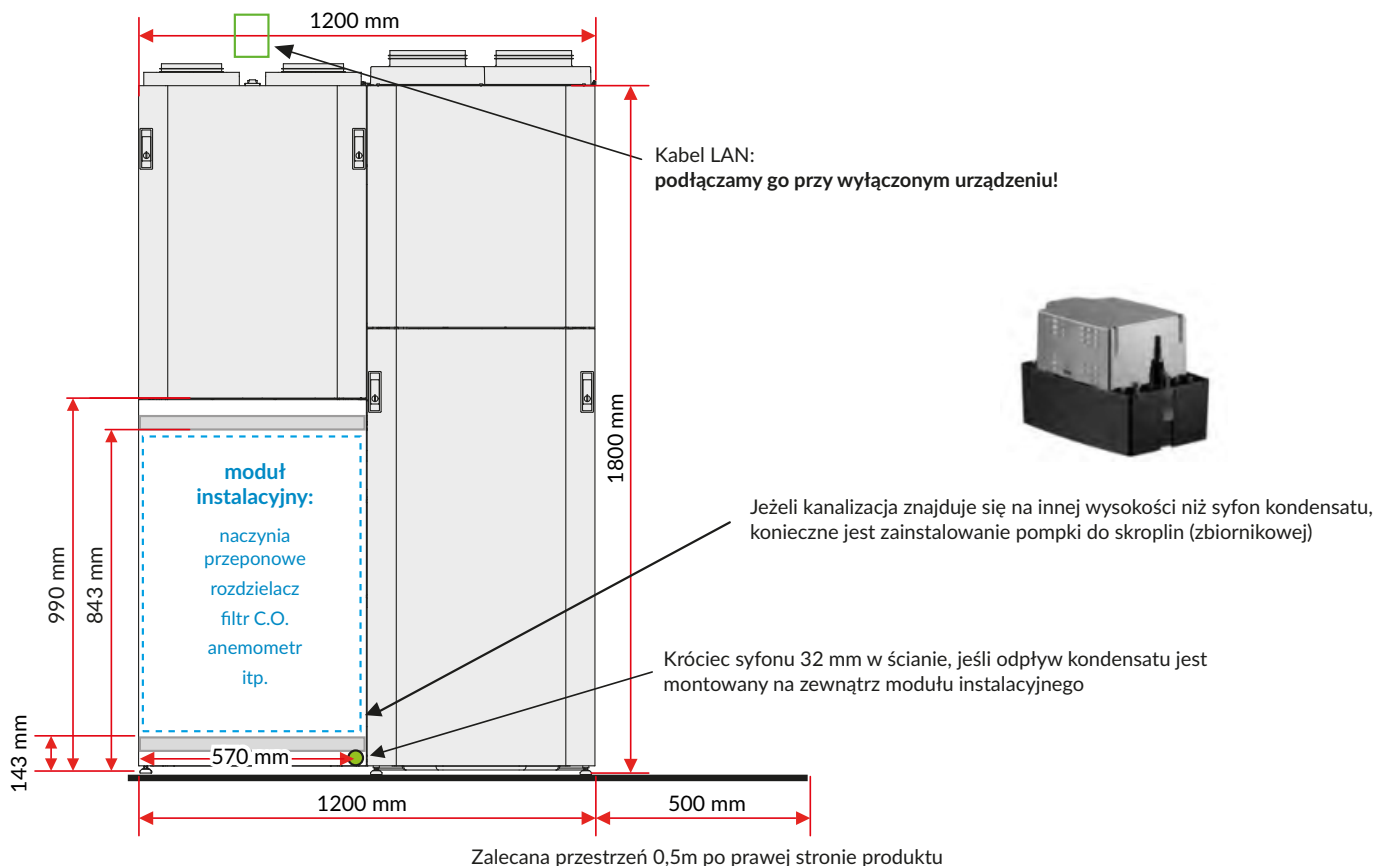
W przeciwnym razie nie uda się pomyślnie sparować urządzenia.

Lokalizacja

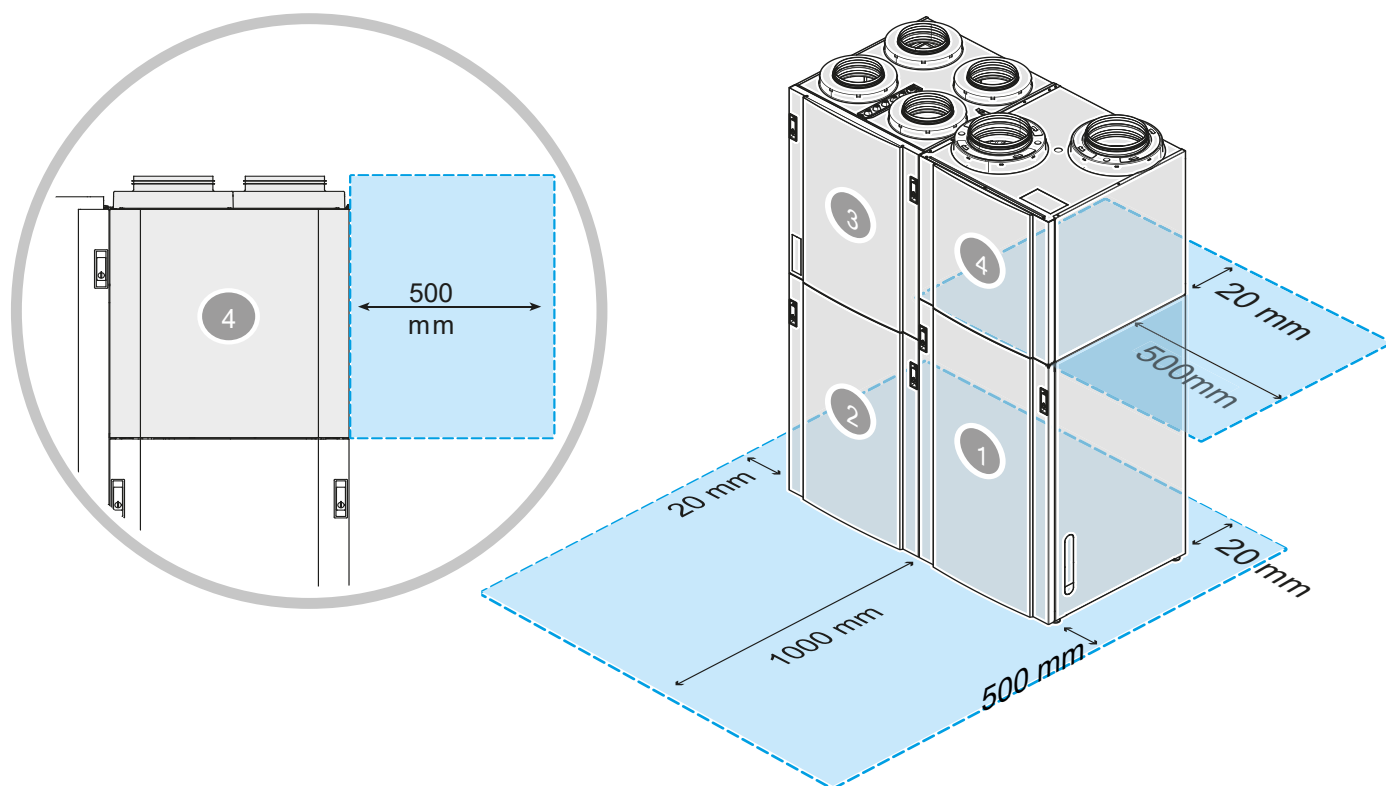
Pozycja urządzenia i skropliny



- Sugerujemy pozostawić 2 cm pomiędzy urządzeniem i ścianą dla komfortowego otwierania osłon. Nie ma to wpływu na funkcjonowanie jednostki
- Zalecamy pozostawić 50 cm pomiędzy prawą ścianą urządzenia -> serwisowy dostęp do modułu pompy ciepła
- Minimalna wysokość 245 cm - miejsce dla kanałów wentylacyjnych

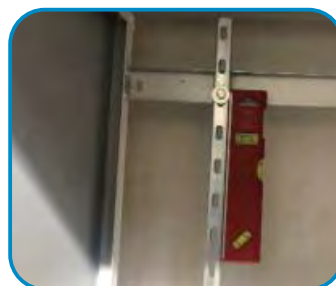
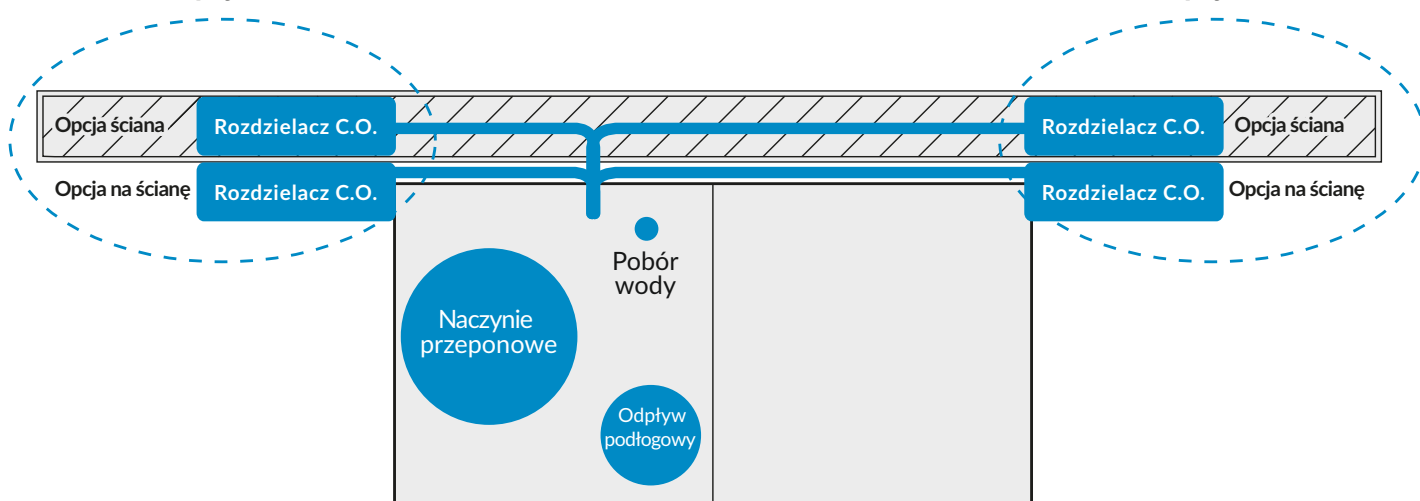


Lokalizacja



Opcja 1

Opcja 2



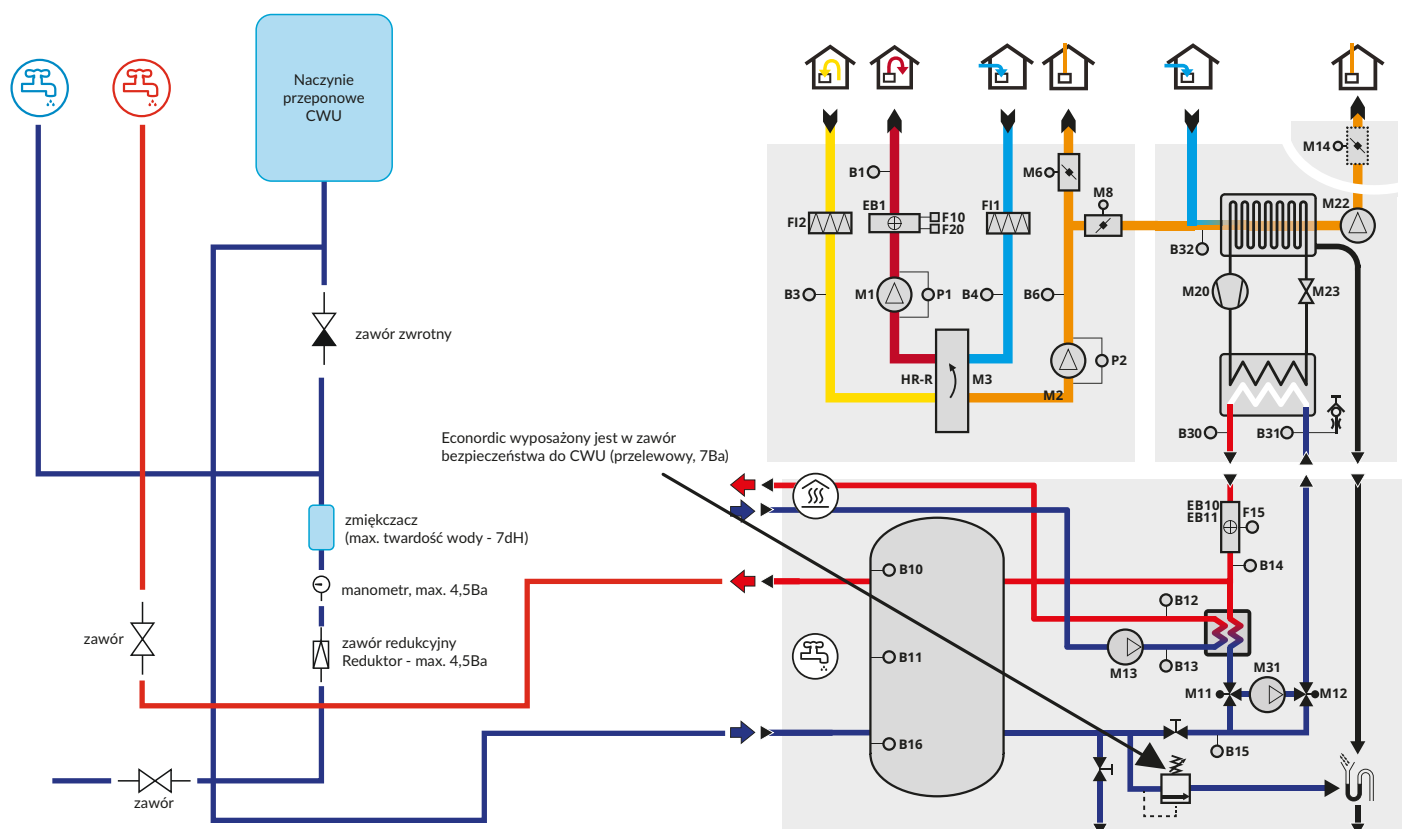
Montaż EcoNordic WH4 musi przebiegać według instrukcji oraz checklisty z karty gwarancyjnej



WSKAZÓWKA: naczynia przeponowe warto montować na listy montażowe. Zaoszczędzisz miejsce i czas!

Schematy

Ciepła/zimna woda użytkowa



Schemat - ogrzewanie podłogowe

