



Karta produktu

NORDIC CL4

(według Rozporządzenia delegowanego Komisji (EU) nr 1254/2014 z dnia 11.07.2014)



www.flexitpolska.pl



Nazwa lub znak towarowy dostawcy		FLEXIT		
Identyfikator modelu		NORDIC CL4		
JZE - jednostkowe zużycie energii	[kWh/(m ² /rok)]	chłodny -88,57	umiarkowany -45,28	ciepły -20,47
Klasa JZE		A+	A	E
Deklarowany typ		Dwukierunkowy		
Rodzaj zainstalowanego napędu		Układ bezstopniowej regulacji (X=2,0)		
Rodzaj układu odzysku ciepła		Regeneracyjny wymiennik obrotowy		
Sprawność cieplna odzysku ciepła	[%]	85% (EN308), 82% (EN13141-7)		
Maksymalna wartość natężenia przepływu	[m ³ /h]	406		
Pobór mocy napędu wentylatora	[W]	115		
Poziom mocy akustyczne (Lw(A))	[dB(A)]	48		
Wartość odniesienia natężenia przepływu	[m ³ /s]	0,0790m ³ /s (284m ³ /h)		
Wartość odniesienia różnicy ciśnienia	[Pa]	50		
JPM -jednostkowy pobór mocy (SPI)	[W/(m ³ /h)]	0.41		
Czynnik rodzaju sterowania i typ sterowania (CRS)		CRS lokalne CRS=0.65; MISC=1.1		
Deklarowane współczynniki maksymalnych wewnętrznych i zewnętrznych przecieków powietrza	[%]	wewnętrzny: 5% zewnętrzny: 2%		
Umieszczenie i opis mechanizmu wizualnego ostrzeżenia o konieczności wymiany filtra		panel sterowania		
Adres strony internetowej zawierającej instrukcje montażowe		https://flexitpolska.pl/dopobrania/		
RZE - roczne zużycie energii elektrycznej	[kWh/rok]	chłodny 218	umiarkowany 218	ciepły 218
ROO - roczne oszczędności w ogrzewaniu	[kWh/rok]	chłodny 8857	umiarkowany 4528	ciepły 2047



Karta produktu NORDIC CL4

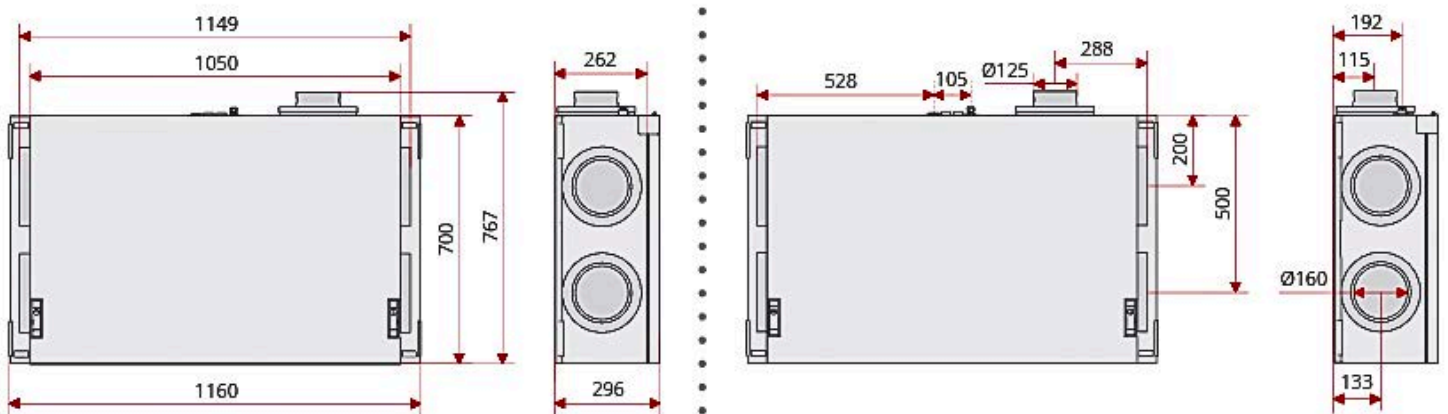
(według Rozporządzenia delegowanego Komisji (EU) nr 1254/2014 z dnia 11.07.2014)



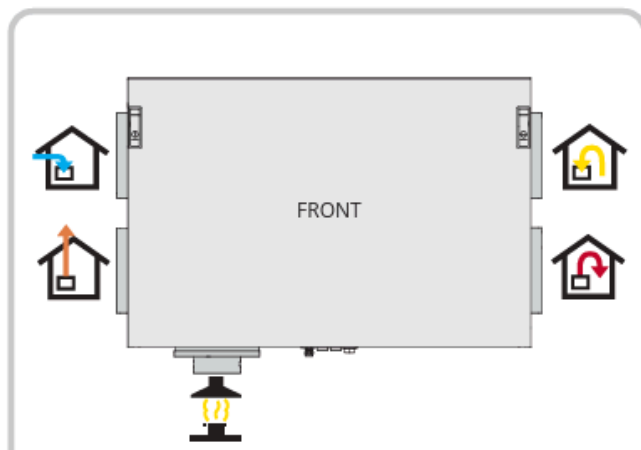
www.flexitpolska.pl



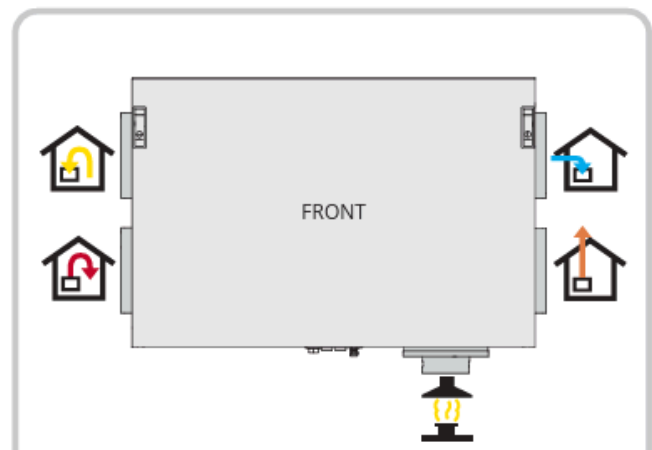
Rysunki z wymiarami



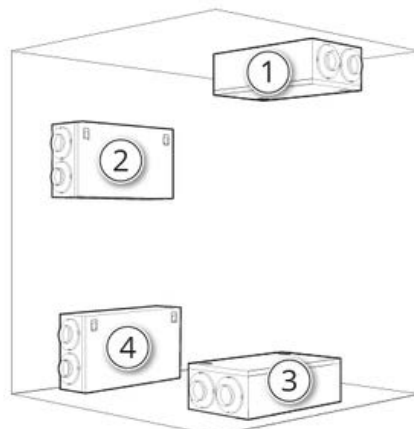
Położenie króćców



model lewostronny



model prawostronny





Karta produktu NORDIC CL4

(według Rozporządzenia delegowanego Komisji (EU) nr 1254/2014 z dnia 11.07.2014)

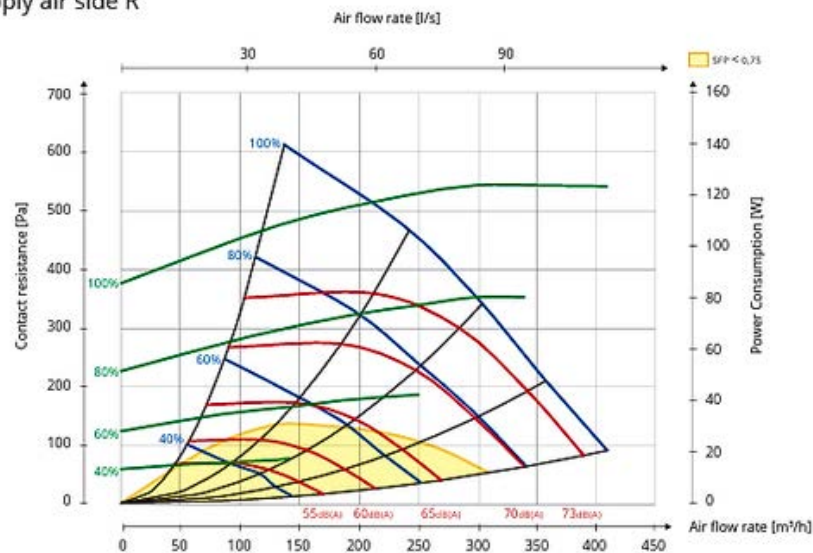


www.flexitpolska.pl



Wykres wydajności

Supply air side R



Extract air side R

