



Karta produktu

NORDIC CL3

(według Rozporządzenia delegowanego Komisji (EU) nr 1254/2014 z dnia 11.07.2014)



www.flexitpolska.pl



Nazwa lub znak towarowy dostawcy		FLEXIT		
Identyfikator modelu		NORDIC CL3		
JZE - jednostkowe zużycie energii	[kWh/(m ² /rok)]	chłodny -83,8	umiarkowany -40,3	ciepły -15,4
Klasa JZE		A+	A	E
Deklarowany typ		Dwukierunkowy		
Rodzaj zainstalowanego napędu		Układ bezstopniowej regulacji (X=2,0)		
Rodzaj układu odzysku ciepła		Regeneracyjny wymiennik obrotowy		
Sprawność cieplna odzysku ciepła	[%]	85% (EN308), 83% (EN13141-7)		
Maksymalna wartość natężenia przepływu	[m ³ /h]	328		
Pobór mocy napędu wentylatora	[W]	83		
Poziom mocy akustyczne (Lw(A))	[dB(A)]	44		
Wartość odniesienia natężenia przepływu	[m ³ /s]	0,0637m ³ /s (230m ³ /h)		
Wartość odniesienia różnicy ciśnienia	[Pa]	50		
JPM -jednostkowy pobór mocy (SPI)	[W/(m ³ /h)]	0.39		
Czynnik rodzaju sterowania i typ sterowania (CRS)		CRS lokalne CRS=0.65; MISC=1.1		
Deklarowane współczynniki maksymalnych wewnętrznych i zewnętrznych przecieków powietrza	[%]	wewnętrzny: 5% zewnętrzny: 2%		
Umieszczenie i opis mechanizmu wizualnego ostrzeżenia o konieczności wymiany filtra		panel sterowania		
Adres strony internetowej zawierającej instrukcje montażowe		https://flexitpolska.pl/dopobrania/		
RZE - roczne zużycie energii elektrycznej	[kWh/rok]	chłodny 218	umiarkowany 218	ciepły 218
ROO - roczne oszczędności w ogrzewaniu	[kWh/rok]	chłodny 8898	umiarkowany 4548	ciepły 2057



Karta produktu NORDIC CL3

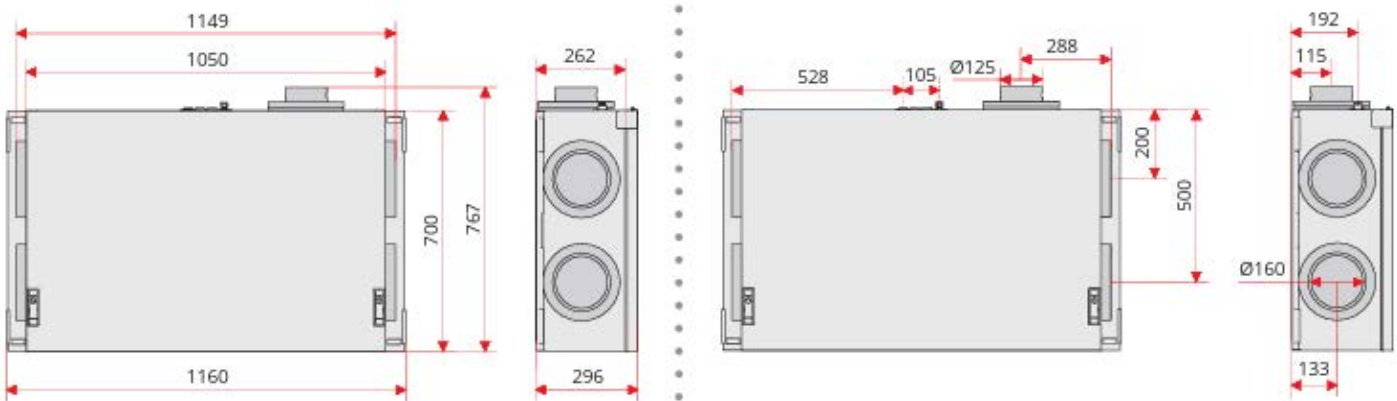
(według Rozporządzenia delegowanego Komisji (EU) nr 1254/2014 z dnia 11.07.2014)



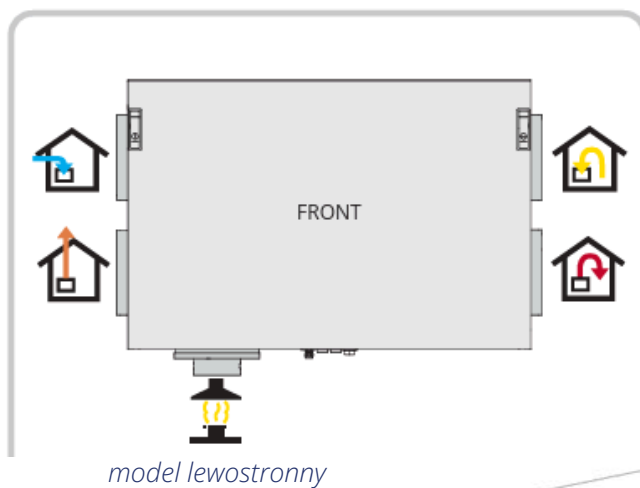
www.flexitpolska.pl



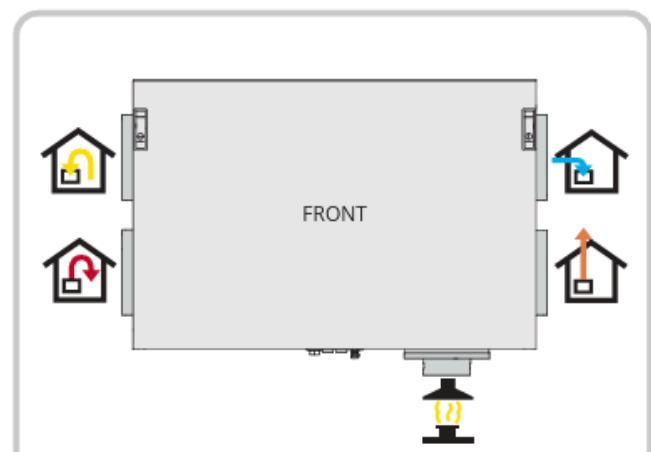
Rysunki z wymiarami



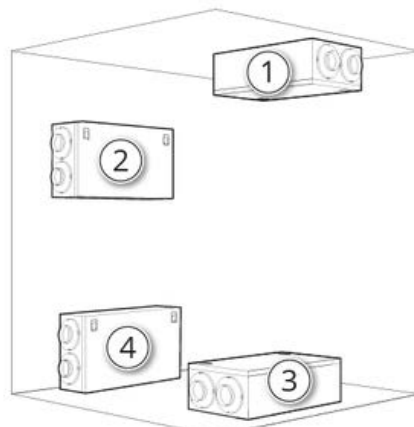
Położenie króćców



model lewostronny



model prawostronny





Karta produktu NORDIC CL3

(według Rozporządzenia delegowanego Komisji (EU) nr 1254/2014 z dnia 11.07.2014)

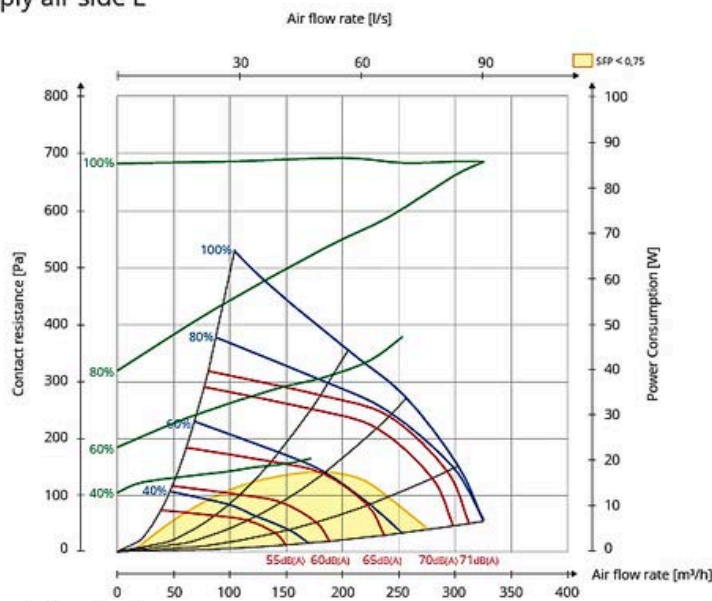


www.flexitpolska.pl



Wykres wydajności

Supply air side L



Extract air side L

