



Karta produktu NORDIC S7 SW

(według Rozporządzenia delegowanego Komisji (EU) nr 1254/2014 z dnia 11.07.2014)



www.flexitpolska.pl



Nazwa lub znak towarowy dostawcy		FLEXIT		
Identyfikator modelu		NORDIC S7 SW		
JZE - jednostkowe zużycie energii	[kWh/(m ² /rok)]	chłodny -86,1	umiarkowany -42,0	ciepły -16,7
Klasa JZE		A+	A	E
Deklarowany typ		Dwukierunkowy		
Rodzaj zainstalowanego napędu		Układ bezstopniowej regulacji (X=2,0)		
Rodzaj układu odzysku ciepła		Regeneracyjny wymiennik obrotowy		
Sprawność cieplna odzysku ciepła	[%]	88% (EN308), 89% (EN13141-7)		
Maksymalna wartość natężenia przepływu	[m ³ /h]	700		
Pobór mocy napędu wentylatora	[W]	172		
Poziom mocy akustyczne (Lw(A))	[dB(A)]	39		
Wartość odniesienia natężenia przepływu	[m ³ /s]	0,1361 m ³ /s (490 m ³ /h)		
Wartość odniesienia różnicy ciśnienia	[Pa]	50		
JPM -jednostkowy pobór mocy (SPI)	[W/(m ³ /h)]	0.26		
Czynnik rodzaju sterowania i typ sterowania (CRS)		CRS lokalne CRS=0.65; MISC=1.1		
Deklarowane współczynniki maksymalnych wewnętrznych i zewnętrznych przecieków powietrza	[%]	wewnętrzny: 5% zewnętrzny: 2%		
Umieszczenie i opis mechanizmu wizualnego ostrzeżenia o konieczności wymiany filtra		panel sterowania		
Adres strony internetowej zawierającej instrukcje montażowe		https://flexitpolska.pl/dopobrania/		
RZE - roczne zużycie energii elektrycznej	[kWh/rok]	chłodny 1,75	umiarkowany 1,75	ciepły 1,75
ROO - roczne oszczędności w ogrzewaniu	[kWh/rok]	chłodny 90,19	umiarkowany 46,11	ciepły 20,85



Karta produktu NORDIC S7 SW

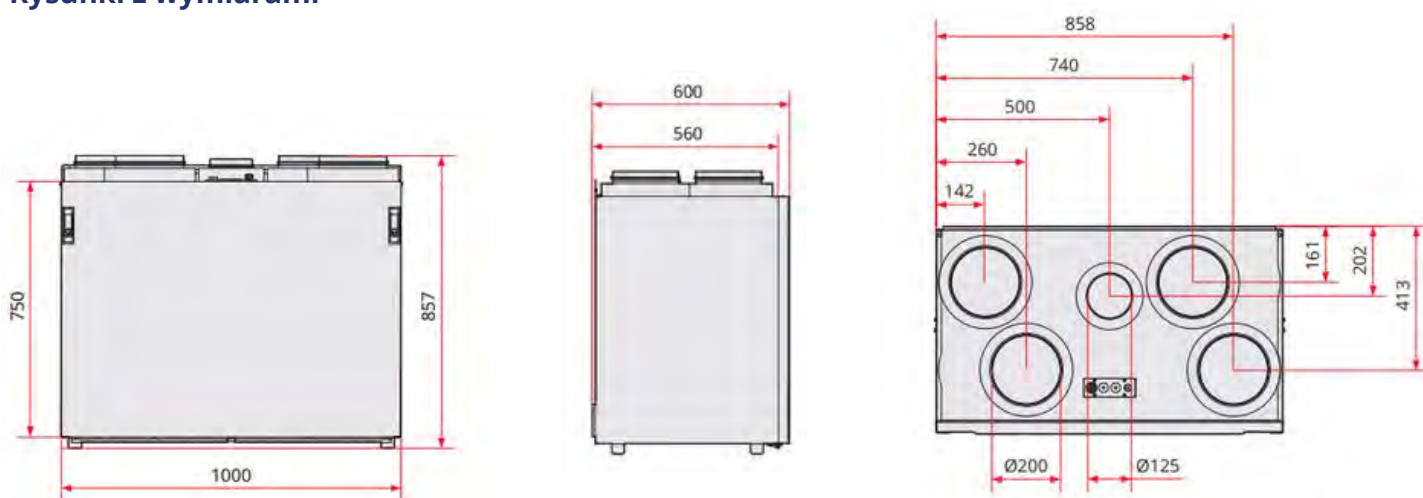
(według Rozporządzenia delegowanego Komisji (EU) nr 1254/2014 z dnia 11.07.2014)



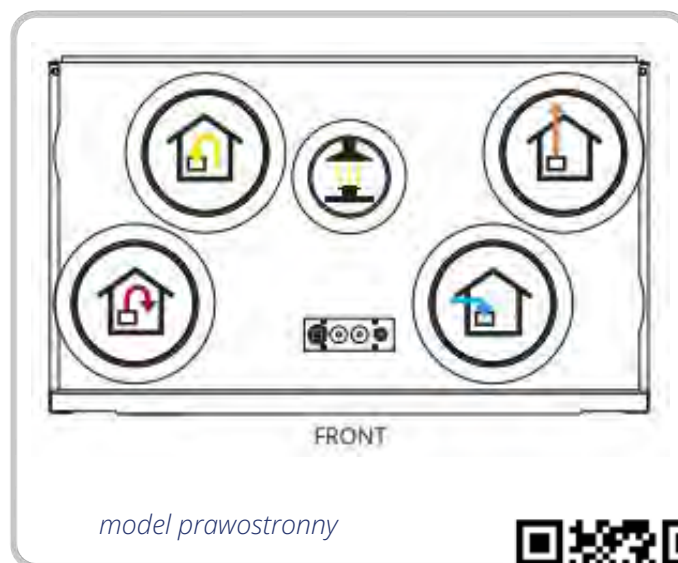
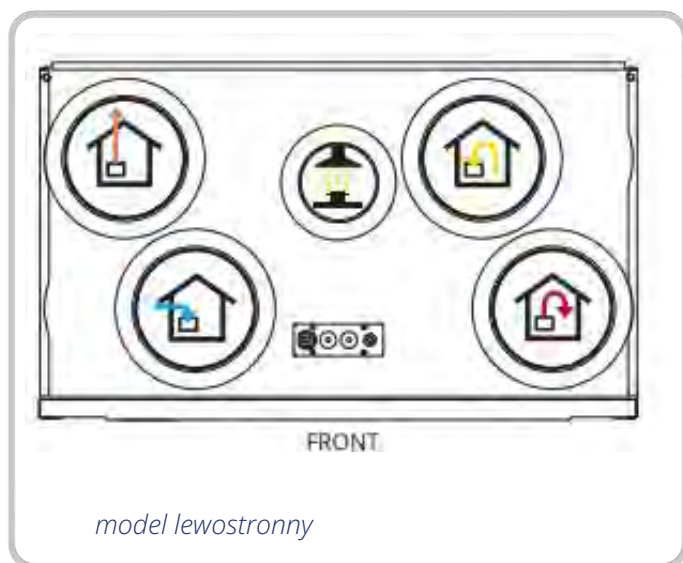
www.flexitpolska.pl



Rysunki z wymiarami



Położenie króćców





Karta produktu NORDIC S7 SW

(według Rozporządzenia delegowanego Komisji (EU) nr 1254/2014 z dnia 11.07.2014)

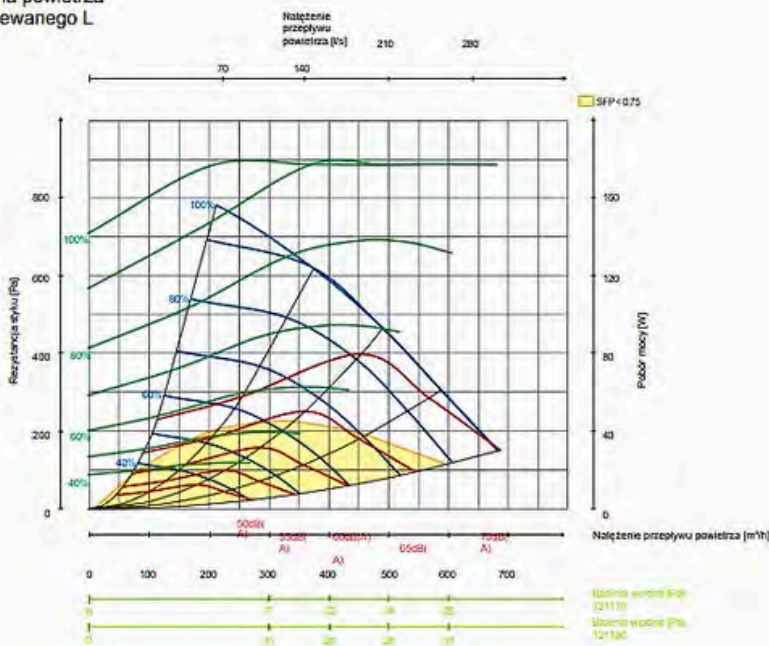


www.flexitpolska.pl

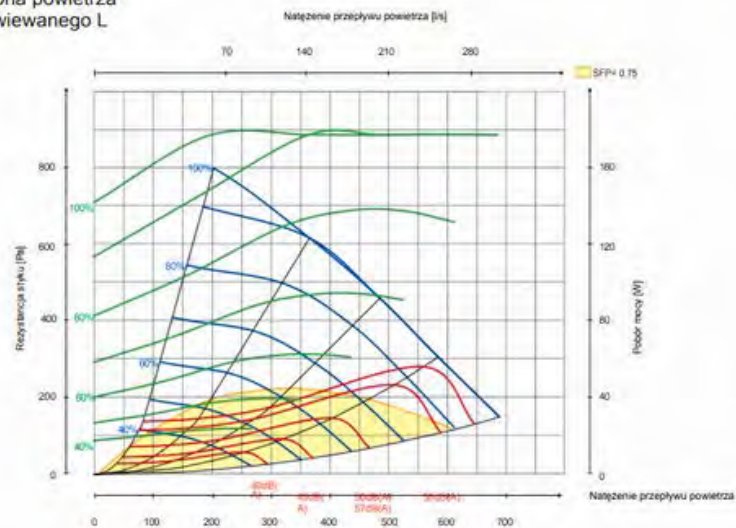


Wykres wydajności

Strona powietrza
nawiewanego L



Strona powietrza
wywiewanego L



SPRAWNOŚĆ ODZYSKU CIEPŁA

Temperatura zewnętrzna [°C]	-23	-15	-10	-5	0	15	25	30
Temperatura odzysku ciepła [°C]	17,1	18,1	18,7	19,3	19,9	21,3	22,2	22,9
* Dla temperatury wewnętrznej +22 [°C] oraz 45% RH, przepływ powietrza 300 m³/h								

